

Comune di Enna

oggetto: "FSC-Ods_ Avviso Servizi di cura prima infanzia"
Intervento di ristrutturazione Edilizia - Asilo Nido Biricoccolo sito in
Contrada Ferrante - Via Civiltà del Lavoro, 2 Enna
CUP.E79E19000120002
Progetto Esecutivo

ditta - committente

Comune di Enna

elaborati:

Impianto Elettrico - schema unifilare

tav.

5a

scala.

progettista
coord. sicurezza
progettazione

d. dei lavori

calcolista

rup.

Arch. Ing. V. Russo Arch. Ing. V. Russo Arch. Ing. V. Russo Ing. S.. Reitano

Comune di Enna

Progetto
Asilo Nido Biricoccolo
Disegnato

N° Disegno

Tensione di esercizio
400/230

Distribuzione
TT

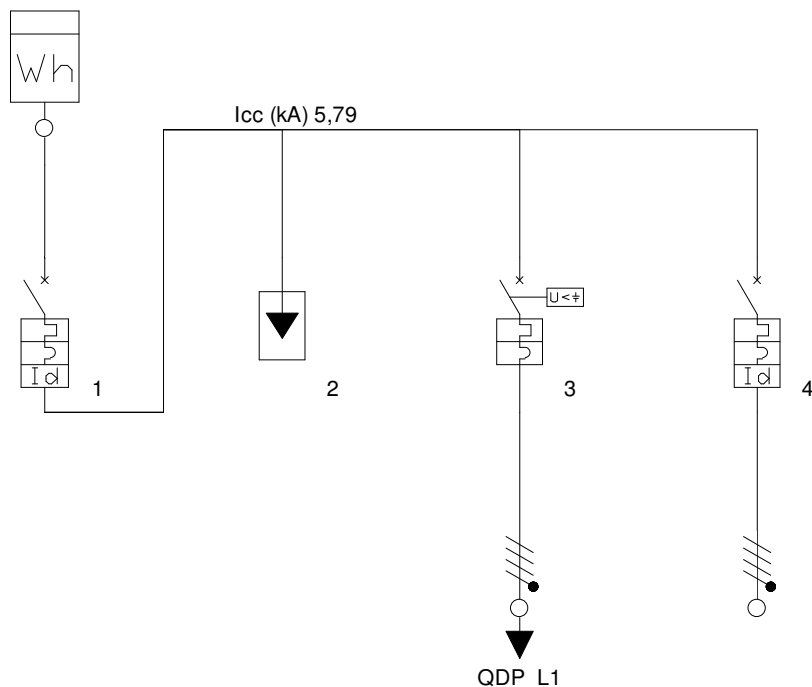
Quadro
QIG - Quadro interruttore generale

P.I. secondo norma
CEI EN 60898 Icu

Norma posa cavi
CEI UNEL35024

Stato progetto
Calcolato

Data: 19/03/2019
Pagina: 1/1



| Descrizione | Generale impianto | Scaricatore | Quadro distribuzione principale (QDP) | Quadro incendio (predisp.) | | | |
|--------------------------------------|-------------------|------------------|---------------------------------------|----------------------------|--|--|--|
| Fasi della linea | L1L2L3N | L1L2L3N | L1L2L3N | L1L2L3N | | | |
| Codice articolo 1 | FH84D63 | F10A/4 | FN84C63 | FN84C25 | | | |
| Codice articolo 2 | G45AC63 | | | G43AC32 | | | |
| Corrente regolata di fase I_r (A) | 1 x $I_n = 63,00$ | 1 x $I_n = 0,00$ | 1 x $I_n = 63,00$ | 1 x $I_n = 25,00$ | | | |
| Potenza totale | 42,500 kW | 0,000 kW | 42,500 kW | 0,000 kW | | | |
| Coeff Utilizz./Contemp. K_u/K_c | 0,33/1 | 0/0 | 0,33/1 | 1/1 | | | |
| Potenza effettiva | 14,179 kW | 0,000 kW | 14,179 kW | 0,000 kW | | | |
| Corrente di impiego I_b (A) | 23,72381 | 0 | 23,72381 | 0 | | | |
| $\cos \varphi$ | 0,95 | 0 | 0,95 | 0,9 | | | |
| Sezione di fase (mm ²) | 25 | | 25 | 6 | | | |
| Sezione di neutro (mm ²) | 16 | | 16 | 6 | | | |
| Sezione di PE (mm ²) | 16 | | 16 | 6 | | | |
| Portata cavo di fase (A) | 70,31 | 0 | 70,31 | 31,15 | | | |
| Lunghezza linea a valle (m) | 0 | 0 | 50 | 75 | | | |
| c.d.t. effett. tratto/impianto (%) | 0,02 / 0,02 | 0,00 / 0,02 | 0,46 / 0,48 | 0,00 / 0,02 | | | |
| Sezione cablaggio interno fase | 25 | 2,5 | 25 | 10 | | | |
| Codice morsetti | | | 039068 | 039066 | | | |
| Sigla cavo | FG16 | | FG16 | FG16 | | | |

Comune di Enna

Progetto
Asilo Nido Biricoccolo
Disegnato

N° Disegno

Tensione di esercizio
400/230

Distribuzione
TT

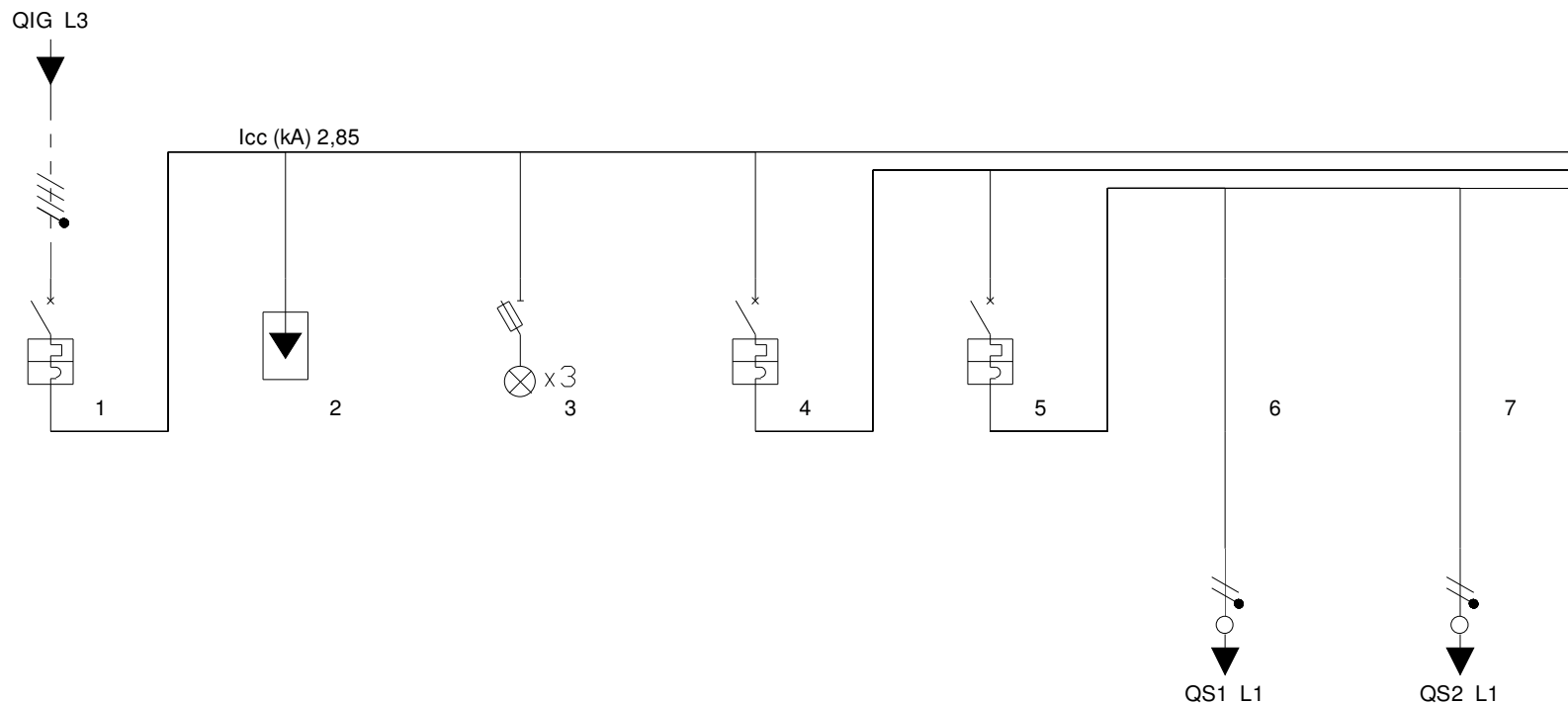
Quadro
QDP - Quadro distribuzione principale

P.I. secondo norma
CEI EN 60898 Icu

Norma posa cavi
CEI UNEL35024

Stato progetto
Calcolato

Data: 19/03/2019
Pagina: 1/6



| Descrizione | Generale quadro | Scaricatore | Spie di rete | Generale ordinaria | Quadretti | Quadro stanza 1 (QS1) | Quadro stanza 2 (QS2) |
|--|----------------------------|---------------------------|---------------------------|----------------------------|----------------------------|----------------------------|----------------------------|
| Fasi della linea | L1L2L3N | L1L2L3N | L1L2L3N | L1L2L3N | L1L2L3N | L1N | L2N |
| Codice articolo 1 | FA84C50 | F10A/4 | 3 x FN40V110 | FA84C40 | FA84C32 | | |
| Codice articolo 2 | | | F313N | | | | |
| Corrente regolata di fase I _r (A) | 1 x I _n = 50,00 | 1 x I _n = 0,00 | 1 x I _n = 0,00 | 1 x I _n = 40,00 | 1 x I _n = 32,00 | 1 x I _n = 32,00 | 1 x I _n = 32,00 |
| Potenza totale | 42,500 kW | 0,000 kW | 0,000 kW | 39,700 kW | 27,450 kW | 1,750 kW | 1,750 kW |
| Coeff Utilizz./Contemp. Ku/Kc | 0,33/1 | 0/0 | 0/0 | 0,41/0,7 | 0,42/0,6 | 0,49/1 | 0,49/1 |
| Potenza effettiva | 14,179 kW | 0,000 kW | 0,000 kW | 11,379 kW | 6,896 kW | 0,850 kW | 0,850 kW |
| Corrente di impiego I _b (A) | 23,72381 | 0 | 0 | 19,60592 | 13,00534 | 3,909974 | 3,909974 |
| Cos φ | 0,95 | 0 | 0 | 0,93 | 0,94 | 0,95 | 0,95 |
| Sezione di fase (mm ²) | | | | | | 4 | 4 |
| Sezione di neutro (mm ²) | | | | | | 4 | 4 |
| Sezione di PE (mm ²) | | | | | | 4 | 4 |
| Portata cavo di fase (A) | 0 | 0 | 0 | 0 | 0 | 32 | 32 |
| Lunghezza linea a valle (m) | 0 | 0 | 0 | 0 | 0 | 30 | 30 |
| c.d.t. effett. tratto/impianto (%) | 0,01 / 0,49 | 0,00 / 0,49 | 0,00 / 0,49 | 0,01 / 0,50 | 0,01 / 0,51 | 0,56 / 1,07 | 0,56 / 1,07 |
| Sezione cablaggio interno fase | 25 | 2,5 | 2,5 | 16 | 10 | 10 | 10 |
| Codice morsetti | | | | | | 039066 | 039066 |
| Sigla cavo | | | | | | FS17 | FS17 |

Comune di Enna

Progetto
Asilo Nido Biricoccolo
Disegnato

N° Disegno

Tensione di esercizio
400/230

Distribuzione
TT

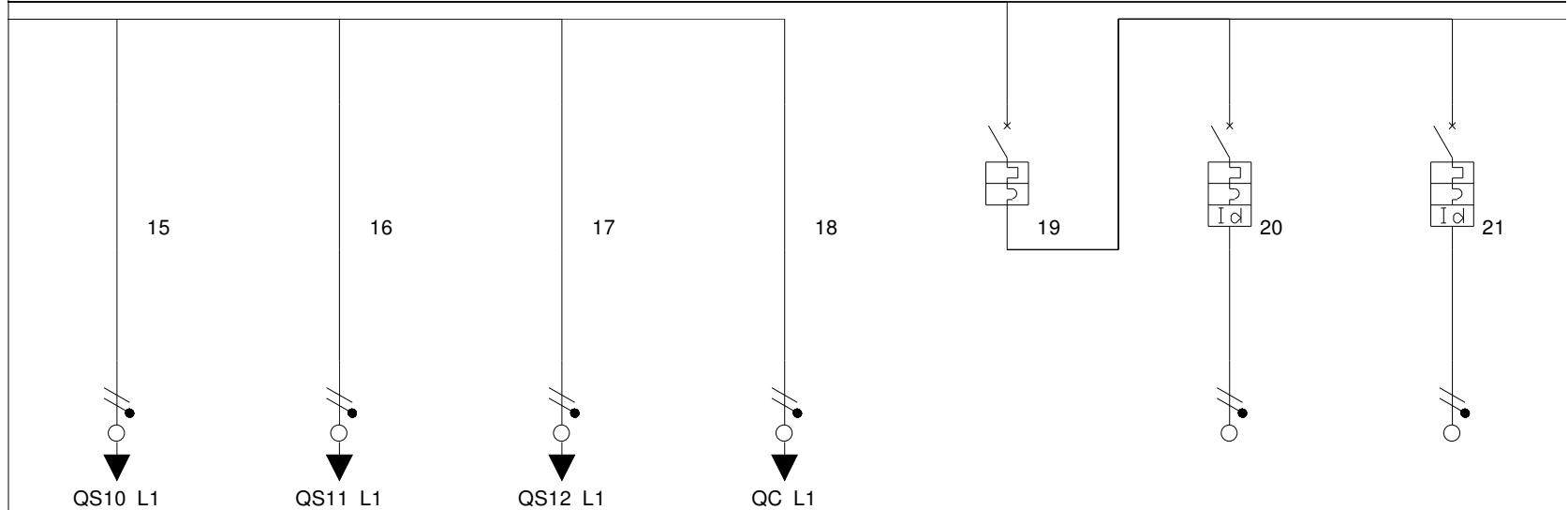
Quadro
QDP - Quadro distribuzione principale

P.I. secondo norma
CEI EN 60898 Icu

Norma posa cavi
CEI UNEL35024

Stato progetto
Calcolato

Data: 19/03/2019
Pagina: 3/6



| Descrizione | Quadro stanza 10 (QS10) | Quadro stanza 11 (QS11) | Quadro stanza 12 (QS12) | Quadro cucina | Climatizzazione | Clima 1 | Clima 2 |
|--|----------------------------|----------------------------|----------------------------|----------------------------|----------------------------|----------------------------|----------------------------|
| Fasi della linea | L1N | L2N | L3N | L1N | L1L2L3N | L1N | L2N |
| Codice articolo 1 | | | | | FA84C25 | GC8813AC16 | GC8813AC16 |
| Codice articolo 2 | | | | | | | |
| Corrente regolata di fase I _r (A) | 1 x I _n = 32,00 | 1 x I _n = 32,00 | 1 x I _n = 32,00 | 1 x I _n = 32,00 | 1 x I _n = 25,00 | 1 x I _n = 16,00 | 1 x I _n = 16,00 |
| Potenza totale | 1,750 kW | 1,750 kW | 1,750 kW | 6,450 kW | 4,200 kW | 1,400 kW | 1,400 kW |
| Coeff Utilizz./Contemp. Ku/Kc | 0,49/1 | 0,49/1 | 0,49/1 | 0,2/1 | 1/1 | 1/1 | 1/1 |
| Potenza effettiva | 0,850 kW | 0,850 kW | 0,850 kW | 1,293 kW | 4,200 kW | 1,400 kW | 1,400 kW |
| Corrente di impiego I _b (A) | 3,909974 | 3,909974 | 3,909974 | 6,039717 | 6,76 | 6,76 | 6,76 |
| Cos ø | 0,95 | 0,95 | 0,95 | 0,93 | 0,9 | 0,9 | 0,9 |
| Sezione di fase (mm ²) | 4 | 4 | 4 | 4 | | 2,5 | 2,5 |
| Sezione di neutro (mm ²) | 4 | 4 | 4 | 4 | | 2,5 | 2,5 |
| Sezione di PE (mm ²) | 4 | 4 | 4 | 4 | | 2,5 | 2,5 |
| Portata cavo di fase (A) | 32 | 32 | 32 | 32 | 0 | 24 | 24 |
| Lunghezza linea a valle (m) | 40 | 40 | 40 | 1 | 0 | 35 | 35 |
| c.d.t. effett. tratto/impianto (%) | 0,74 / 1,25 | 0,74 / 1,25 | 0,74 / 1,25 | 0,04 / 0,55 | 0,01 / 0,51 | 1,73 / 2,23 | 1,73 / 2,23 |
| Sezione cablaggio interno fase | 10 | 10 | 10 | 10 | 10 | 4 | 4 |
| Codice morsetti | 039066 | 039066 | 039066 | 039066 | | 039062 | 039062 |
| Sigla cavo | FS17 | FS17 | FS17 | | | FS17 | FS17 |

Comune di Enna

Progetto
Asilo Nido Biricoccolo
Disegnato

N° Disegno

Tensione di esercizio
400/230

Distribuzione
TT

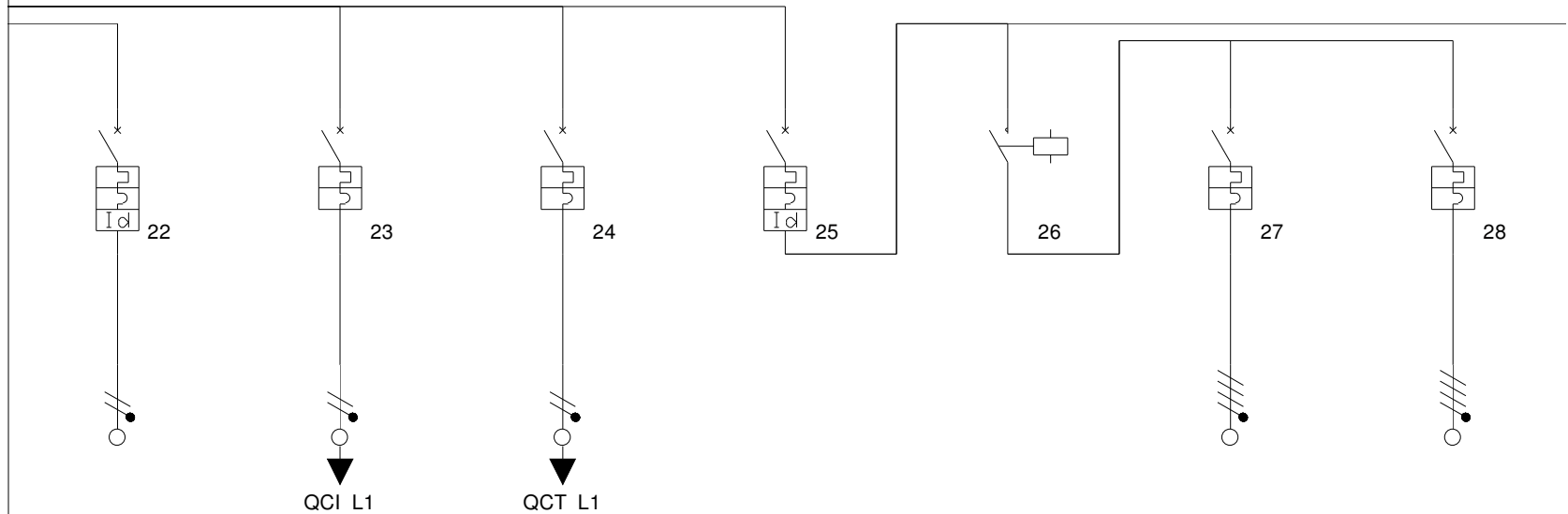
Quadro
QDP - Quadro distribuzione principale

P.I. secondo norma
CEI EN 60898 Icu

Norma posa cavi
CEI UNEL35024

Stato progetto
Calcolato

Data: 19/03/2019
Pagina: 4/6



| Descrizione | Clima 3 | Quadro centrale idrica | Quadro centrale termica | Illuminazione esterna | Contattore | Piazzetta | Stradella |
|--|----------------------------|----------------------------|----------------------------|----------------------------|----------------------------|---------------------------|---------------------------|
| Fasi della linea | L3N | L3N | L2N | L1L2L3N | L1L2L3N | L1L2L3N | L1L2L3N |
| Codice articolo 1 | GC8813AC16 | FA881C20 | FA881C20 | FA84C10 | FM2A4N230M | FA84C6 | FA84C6 |
| Codice articolo 2 | | | | G43AC32 | | | |
| Corrente regolata di fase I _r (A) | 1 x I _n = 16,00 | 1 x I _n = 20,00 | 1 x I _n = 20,00 | 1 x I _n = 10,00 | 1 x I _n = 16,00 | 1 x I _n = 6,00 | 1 x I _n = 6,00 |
| Potenza totale | 1,400 kW | 3,700 kW | 3,450 kW | 0,900 kW | 0,900 kW | 0,450 kW | 0,450 kW |
| Coeff Utilizz./Contemp. Ku/Kc | 1/1 | 0,6/1 | 0,59/1 | 1/1 | 1/1 | 1/1 | 1/1 |
| Potenza effettiva | 1,400 kW | 2,220 kW | 2,040 kW | 0,900 kW | 0,900 kW | 0,450 kW | 0,450 kW |
| Corrente di impiego I _b (A) | 6,76 | 10,712 | 9,84 | 1,3 | 1,3 | 0,65 | 0,65 |
| Cos φ | 0,9 | 0,9 | 0,9 | 1 | 1 | 1 | 1 |
| Sezione di fase (mm ²) | 2,5 | 4 | 4 | | | 2,5 | 2,5 |
| Sezione di neutro (mm ²) | 2,5 | 4 | 4 | | | 2,5 | 2,5 |
| Sezione di PE (mm ²) | 2,5 | 4 | 4 | | | 2,5 | 2,5 |
| Portata cavo di fase (A) | 24 | 32 | 32 | 0 | 0 | 18,69 | 18,69 |
| Lunghezza linea a valle (m) | 40 | 50 | 30 | 0 | 0 | 80 | 80 |
| c.d.t. effett. tratto/impianto (%) | 1,97 / 2,48 | 2,44 / 2,93 | 1,35 / 1,85 | 0,01 / 0,50 | 0,00 / 0,51 | 0,21 / 0,71 | 0,21 / 0,71 |
| Sezione cablaggio interno fase | 4 | 6 | 6 | 2,5 | 2,5 | 2,5 | 2,5 |
| Codice morsetti | 039062 | 039064 | 039064 | | | 039061 | 039061 |
| Sigla cavo | FS17 | FS17 | FS17 | | | FG16 | FG16 |

Comune di Enna

Progetto
Asilo Nido Biricoccolo
Disegnato

N° Disegno

Tensione di esercizio
400/230

Distribuzione
TT

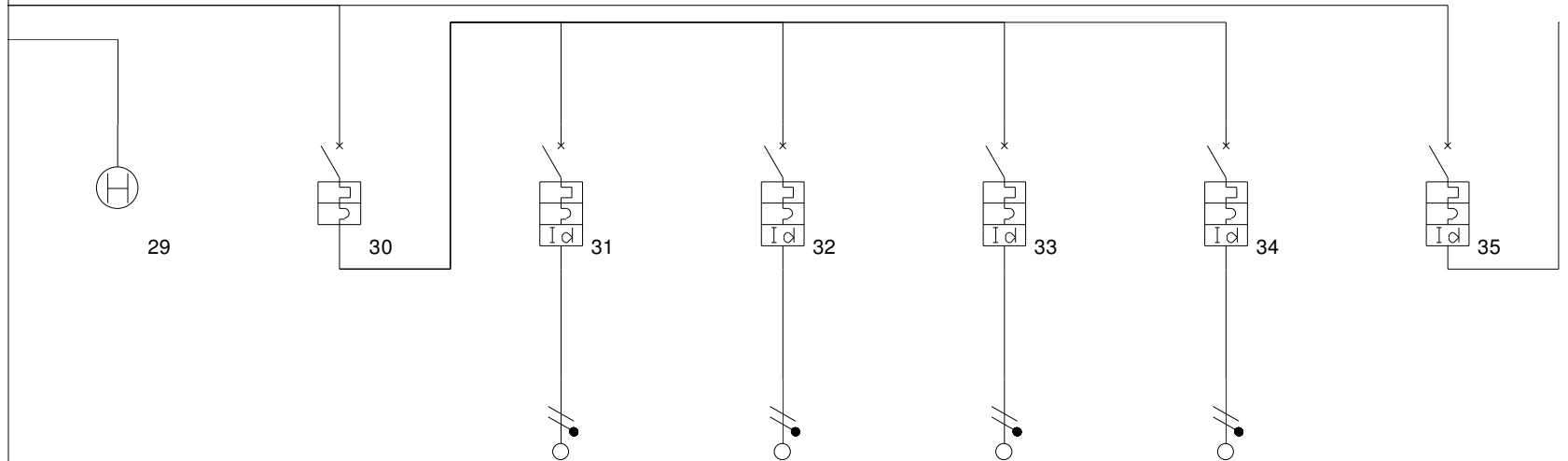
Quadro
QDP - Quadro distribuzione principale

P.I. secondo norma
CEI EN 60898 Icu

Norma posa cavi
CEI UNEL35024

Stato progetto
Calcolato

Data: 19/03/2019
Pagina: 5/6



| Descrizione | Orologio | Generale servizi di sicurezza | Illuminazione di sicurezza | Impianto diffusione sonora | Impianto di allarme | Impianto allarme incendio | Generale servizi di riserva |
|--|---------------------------|-------------------------------|----------------------------|----------------------------|---------------------------|---------------------------|-----------------------------|
| Fasi della linea | L1N | L1L2L3N | L3N | L2N | L3N | L1N | L1N |
| Codice articolo 1 | F68/1 | FA84C10 | GC8813AC6 | GC8813AC6 | GC8813AC6 | GC8813AC6 | GN8814AC16 |
| Codice articolo 2 | | | | | | | |
| Corrente regolata di fase I _r (A) | 1 x I _n = 0,00 | 1 x I _n = 10,00 | 1 x I _n = 6,00 | 1 x I _n = 6,00 | 1 x I _n = 6,00 | 1 x I _n = 6,00 | 1 x I _n = 16,00 |
| Potenza totale | 0,000 kW | 0,800 kW | 0,400 kW | 0,150 kW | 0,100 kW | 0,150 kW | 2,000 kW |
| Coeff Utilizz./Contemp. Ku/Kc | 0/0 | 1/1 | 1/1 | 1/1 | 1/1 | 1/1 | 1/1 |
| Potenza effettiva | 0,000 kW | 0,800 kW | 0,400 kW | 0,150 kW | 0,100 kW | 0,150 kW | 2,000 kW |
| Corrente di impiego I _b (A) | 0 | 2,182054 | 1,74 | 0,72 | 0,48 | 0,72 | 8,7 |
| Cos φ | 0 | 0,97 | 1 | 0,9 | 0,9 | 0,9 | 1 |
| Sezione di fase (mm ²) | | | 10 // 1,5 | 1,5 | 1,5 | 1,5 | |
| Sezione di neutro (mm ²) | | | 10 // 1,5 | 1,5 | 1,5 | 1,5 | |
| Sezione di PE (mm ²) | | | 10 // 1,5 | 1,5 | 1,5 | 1,5 | |
| Portata cavo di fase (A) | 0 | 0 | 78,75 | 17,5 | 17,5 | 17,5 | 0 |
| Lunghezza linea a valle (m) | 0 | 0 | 35 | 35 | 35 | 35 | 0 |
| c.d.t. effett. tratto/impianto (%) | 0,00 / 0,50 | 0,01 / 0,50 | 0,09 / 0,59 | 0,29 / 0,79 | 0,20 / 0,69 | 0,29 / 0,79 | 0,04 / 0,53 |
| Sezione cablaggio interno fase | 2,5 | 2,5 | 2,5 | 2,5 | 2,5 | 2,5 | 4 |
| Codice morsetti | | | 039061 | 039061 | 039061 | 039061 | |
| Sigla cavo | | | FS17 | FS17 | FS17 | FS17 | |

Comune di Enna

Progetto
Asilo Nido Biricoccolo
Disegnato

N° Disegno

Tensione di esercizio
400/230

Distribuzione
TT

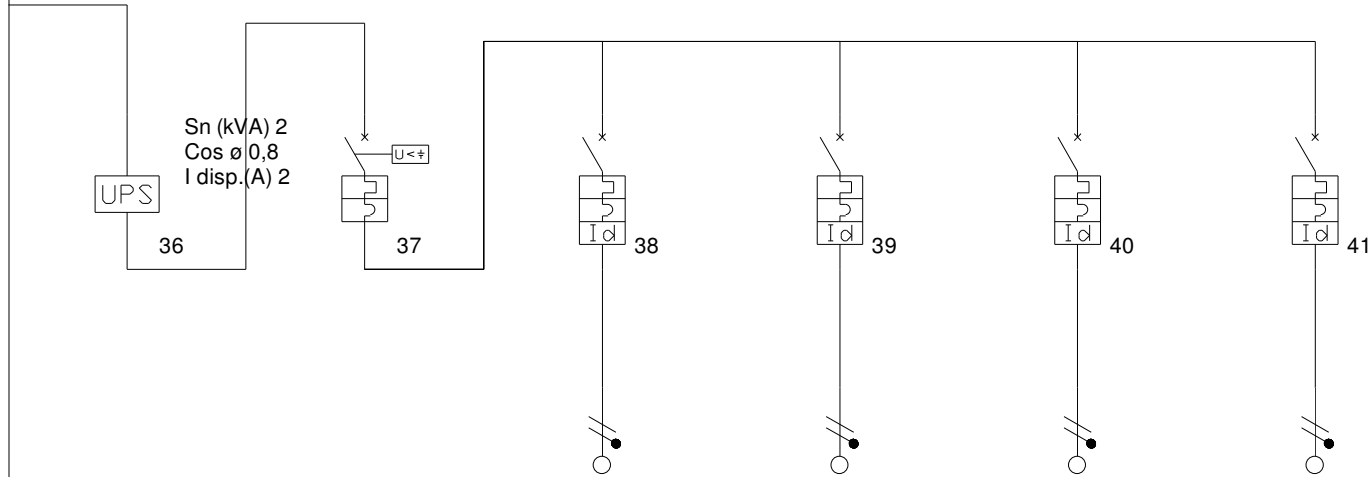
Quadro
QDP - Quadro distribuzione principale

P.I. secondo norma
CEI EN 60898 Icu

Norma posa cavi
CEI UNEL35024

Stato progetto
Calcolato

Data: 19/03/2019
Pagina: 6/6



| Descrizione | UPS | Generale | Cancello automatico | Illuminazione di riserva | EDP | Disponibile | |
|--|---------------------------|----------------------------|---------------------------|---------------------------|---------------------------|---------------------------|--|
| Fasi della linea | L1N | L1N | L1N | L1N | L1N | L1N | |
| Codice articolo 1 | | FA881C16 | GC8813AC6 | GC8813AC6 | GC8813AC6 | GC8813AC6 | |
| Codice articolo 2 | | | | | | | |
| Corrente regolata di fase I _r (A) | 1 x I _n = 0,00 | 1 x I _n = 16,00 | 1 x I _n = 6,00 | 1 x I _n = 6,00 | 1 x I _n = 6,00 | 1 x I _n = 6,00 | |
| Potenza totale | 2,000 kW | 2,400 kW | 0,400 kW | 0,500 kW | 1,500 kW | 0,000 kW | |
| Coeff Utilizz./Contemp. Ku/Kc | 1/1 | 0,63/1 | 1/1 | 1/1 | 0,4/1 | 1/1 | |
| Potenza effettiva | 2,000 kW | 1,500 kW | 0,400 kW | 0,500 kW | 0,600 kW | 0,000 kW | |
| Corrente di impiego I _b (A) | 8,7 | 6,848633 | 1,93 | 2,17 | 2,9 | 0 | |
| Cos ø | 1 | 0,95 | 0,9 | 1 | 0,9 | 0,9 | |
| Sezione di fase (mm ²) | | | 2,5 | 1,5 | 1,5 | 1,5 | |
| Sezione di neutro (mm ²) | | | 2,5 | 1,5 | 1,5 | 1,5 | |
| Sezione di PE (mm ²) | | | 2,5 | 1,5 | 1,5 | 1,5 | |
| Portata cavo di fase (A) | 0 | 0 | 22,25 | 17,5 | 17,5 | 17,5 | |
| Lunghezza linea a valle (m) | 0 | 0 | 60 | 40 | 1 | 1 | |
| c.d.t. effett. tratto/impianto (%) | 0,00 / 0,53 | 0,03 / 0,56 | 0,84 / 1,40 | 1,12 / 1,68 | 0,05 / 0,62 | 0,00 / 0,56 | |
| Sezione cablaggio interno fase | 2,5 | 4 | 2,5 | 2,5 | 2,5 | 2,5 | |
| Codice morsetti | | | 039061 | 039061 | 039061 | 039061 | |
| Sigla cavo | | | FG16 | FS17 | | | |

Comune di Enna

Progetto
Asilo Nido Biricoccolo
Disegnato

N° Disegno

Tensione di esercizio
400/230

Distribuzione
TT

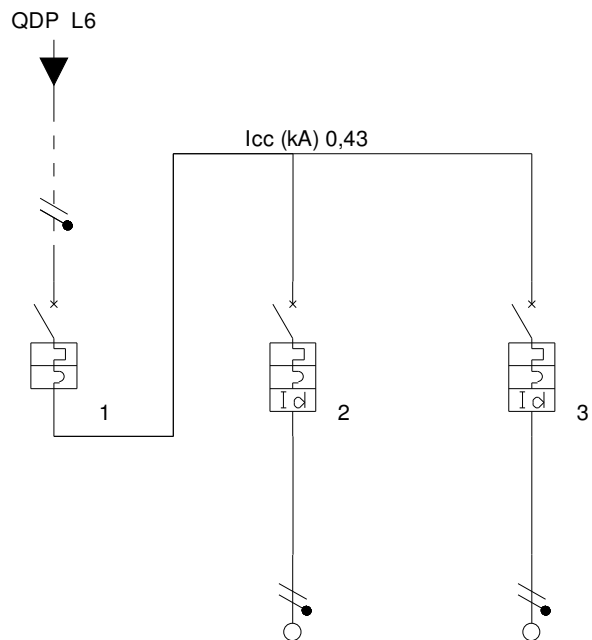
Quadro
QS1 - Quadro stanza 1

P.I. secondo norma
CEI EN 60898 Icu

Norma posa cavi
CEI UNEL35024

Stato progetto
Calcolato

Data: 19/03/2019
Pagina: 1/1



| Descrizione | Generale quadro | Illuminazione | Prese 10/16A | | | | |
|--------------------------------------|------------------------|-----------------------|------------------------|--|--|--|--|
| Fasi della linea | L1N | L1N | L1N | | | | |
| Codice articolo 1 | FA881C20 | GC8813AC6 | GC8813AC16 | | | | |
| Codice articolo 2 | | | | | | | |
| Corrente regolata di fase I_r (A) | $1 \times I_n = 20,00$ | $1 \times I_n = 6,00$ | $1 \times I_n = 16,00$ | | | | |
| Potenza totale | 1,750 kW | 0,250 kW | 1,500 kW | | | | |
| Coeff Utilizz./Contemp. K_u/K_c | 0,49/1 | 1/1 | 0,4/1 | | | | |
| Potenza effettiva | 0,850 kW | 0,250 kW | 0,600 kW | | | | |
| Corrente di impiego I_b (A) | 3,909974 | 1,09 | 2,9 | | | | |
| $\cos \phi$ | 0,95 | 1 | 0,9 | | | | |
| Sezione di fase (mm ²) | | 1,5 | 4 | | | | |
| Sezione di neutro (mm ²) | | 1,5 | 4 | | | | |
| Sezione di PE (mm ²) | | 1,5 | 4 | | | | |
| Portata cavo di fase (A) | 0 | 17,5 | 32 | | | | |
| Lunghezza linea a valle (m) | 0 | 15 | 25 | | | | |
| c.d.t. effett. tratto/impianto (%) | 0,01 / 1,08 | 0,22 / 1,29 | 0,34 / 1,41 | | | | |
| Sezione cablaggio interno fase | 6 | 2,5 | 4 | | | | |
| Codice morsetti | | 039061 | 039062 | | | | |
| Sigla cavo | | FS17 | FS17 | | | | |

Comune di Enna

Progetto
Asilo Nido Biricoccolo
Disegnato

N° Disegno

Tensione di esercizio
400/230

Distribuzione
TT

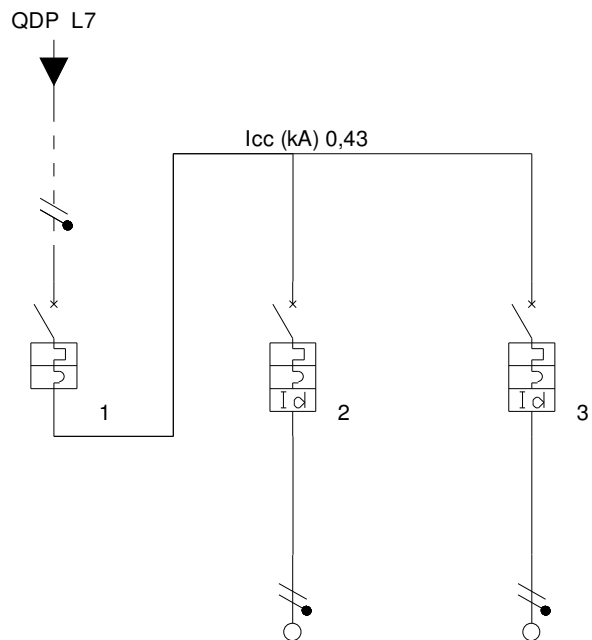
Quadro
QS2 - Quadro stanza 2

P.I. secondo norma
CEI EN 60898 Icu

Norma posa cavi
CEI UNEL35024

Stato progetto
Calcolato

Data: 19/03/2019
Pagina: 1/1



| Descrizione | Generale quadro | Illuminazione | Prese 10/16A | | | | |
|--|----------------------------|---------------------------|----------------------------|--|--|--|--|
| Fasi della linea | L2N | L2N | L2N | | | | |
| Codice articolo 1 | FA881C20 | GC8813AC6 | GC8813AC16 | | | | |
| Codice articolo 2 | | | | | | | |
| Corrente regolata di fase I _r (A) | 1 x I _n = 20,00 | 1 x I _n = 6,00 | 1 x I _n = 16,00 | | | | |
| Potenza totale | 1,750 kW | 0,250 kW | 1,500 kW | | | | |
| Coeff Utilizz./Contemp. Ku/Kc | 0,49/1 | 1/1 | 0,4/1 | | | | |
| Potenza effettiva | 0,850 kW | 0,250 kW | 0,600 kW | | | | |
| Corrente di impiego I _b (A) | 3,909974 | 1,09 | 2,9 | | | | |
| Cos φ | 0,95 | 1 | 0,9 | | | | |
| Sezione di fase (mm ²) | | 1,5 | 4 | | | | |
| Sezione di neutro (mm ²) | | 1,5 | 4 | | | | |
| Sezione di PE (mm ²) | | 1,5 | 4 | | | | |
| Portata cavo di fase (A) | 0 | 17,5 | 32 | | | | |
| Lunghezza linea a valle (m) | 0 | 15 | 25 | | | | |
| c.d.t. effett. tratto/impianto (%) | 0,01 / 1,08 | 0,22 / 1,29 | 0,34 / 1,41 | | | | |
| Sezione cablaggio interno fase | 6 | 2,5 | 4 | | | | |
| Codice morsetti | | 039061 | 039062 | | | | |
| Sigla cavo | | FS17 | FS17 | | | | |

Comune di Enna

Progetto
Asilo Nido Biricoccolo

Disegnato

N° Disegno

Tensione di esercizio
400/230

Distribuzione
TT

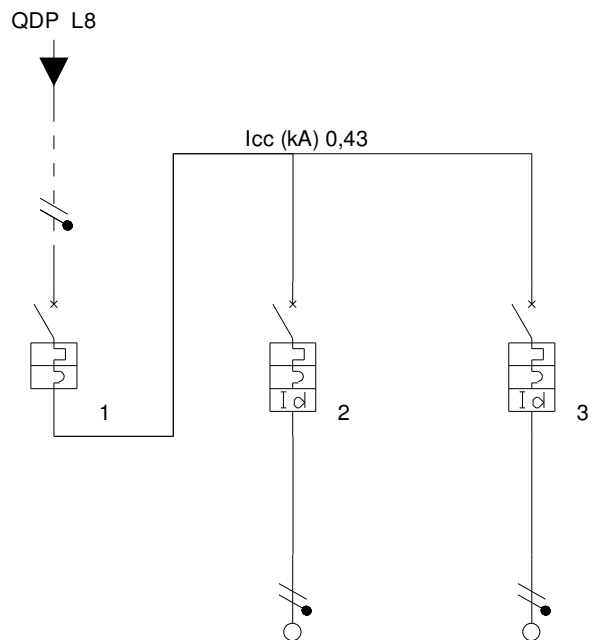
Quadro
QS3 - Quadro stanza 3

P.I. secondo norma
CEI EN 60898 Icu

Norma posa cavi
CEI UNEL35024

Stato progetto
Calcolato

Data: 19/03/2019
Pagina: 1/1



| Descrizione | Generale quadro | Illuminazione | Prese 10/16A | | | | |
|--------------------------------------|------------------------|-----------------------|------------------------|--|--|--|--|
| Fasi della linea | L3N | L3N | L3N | | | | |
| Codice articolo 1 | FA881C20 | GC8813AC6 | GC8813AC16 | | | | |
| Codice articolo 2 | | | | | | | |
| Corrente regolata di fase I_r (A) | $1 \times I_n = 20,00$ | $1 \times I_n = 6,00$ | $1 \times I_n = 16,00$ | | | | |
| Potenza totale | 1,750 kW | 0,250 kW | 1,500 kW | | | | |
| Coeff Utilizz./Contemp. K_u/K_c | 0,49/1 | 1/1 | 0,4/1 | | | | |
| Potenza effettiva | 0,850 kW | 0,250 kW | 0,600 kW | | | | |
| Corrente di impiego I_b (A) | 3,909974 | 1,09 | 2,9 | | | | |
| $\cos \phi$ | 0,95 | 1 | 0,9 | | | | |
| Sezione di fase (mm ²) | | 1,5 | 4 | | | | |
| Sezione di neutro (mm ²) | | 1,5 | 4 | | | | |
| Sezione di PE (mm ²) | | 1,5 | 4 | | | | |
| Portata cavo di fase (A) | 0 | 17,5 | 32 | | | | |
| Lunghezza linea a valle (m) | 0 | 15 | 25 | | | | |
| c.d.t. effett. tratto/impianto (%) | 0,01 / 1,08 | 0,22 / 1,29 | 0,34 / 1,41 | | | | |
| Sezione cablaggio interno fase | 6 | 2,5 | 4 | | | | |
| Codice morsetti | | 039061 | 039062 | | | | |
| Sigla cavo | | FS17 | FS17 | | | | |

Comune di Enna

Progetto
Asilo Nido Biricoccolo
Disegnato

N° Disegno

Tensione di esercizio
400/230

Distribuzione
TT

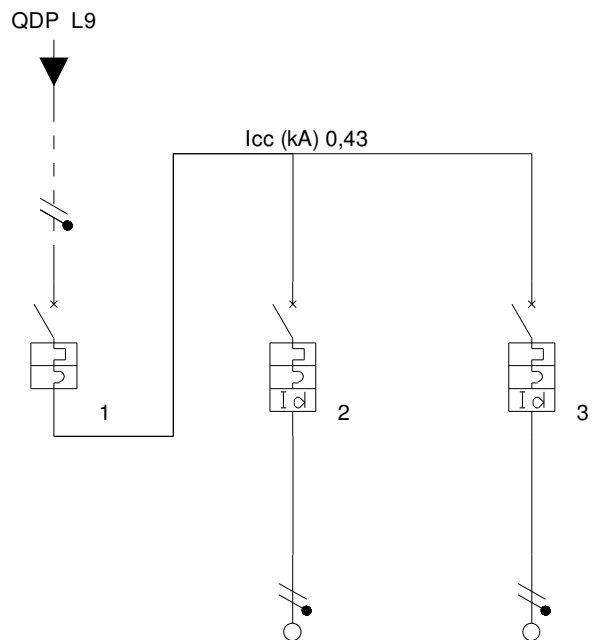
Quadro
QS4 - Quadro stanza 4

P.I. secondo norma
CEI EN 60898 Icu

Norma posa cavi
CEI UNEL35024

Stato progetto
Calcolato

Data: 19/03/2019
Pagina: 1/1



| Descrizione | Generale quadro | Illuminazione | Prese 10/16A | | | |
|--|----------------------------|---------------------------|----------------------------|--|--|--|
| Fasi della linea | L1N | L1N | L1N | | | |
| Codice articolo 1 | FA881C20 | GC8813AC6 | GC8813AC16 | | | |
| Codice articolo 2 | | | | | | |
| Corrente regolata di fase I _r (A) | 1 x I _n = 20,00 | 1 x I _n = 6,00 | 1 x I _n = 16,00 | | | |
| Potenza totale | 1,750 kW | 0,250 kW | 1,500 kW | | | |
| Coeff Utilizz./Contemp. Ku/Kc | 0,49/1 | 1/1 | 0,4/1 | | | |
| Potenza effettiva | 0,850 kW | 0,250 kW | 0,600 kW | | | |
| Corrente di impiego I _b (A) | 3,909974 | 1,09 | 2,9 | | | |
| Cos φ | 0,95 | 1 | 0,9 | | | |
| Sezione di fase (mm ²) | | 1,5 | 4 | | | |
| Sezione di neutro (mm ²) | | 1,5 | 4 | | | |
| Sezione di PE (mm ²) | | 1,5 | 4 | | | |
| Portata cavo di fase (A) | 0 | 17,5 | 32 | | | |
| Lunghezza linea a valle (m) | 0 | 15 | 25 | | | |
| c.d.t. effett. tratto/impianto (%) | 0,01 / 1,08 | 0,22 / 1,29 | 0,34 / 1,41 | | | |
| Sezione cablaggio interno fase | 6 | 2,5 | 4 | | | |
| Codice morsetti | | 039061 | 039062 | | | |
| Sigla cavo | | FS17 | FS17 | | | |

Comune di Enna

Progetto
Asilo Nido Biricoccolo

Disegnato

N° Disegno

Tensione di esercizio
400/230

Distribuzione
TT

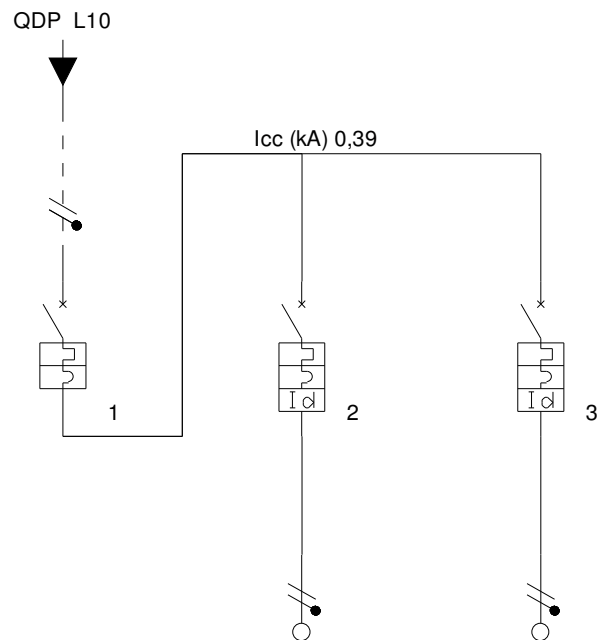
Quadro
QS5 - Quadro stanza 5

P.I. secondo norma
CEI EN 60898 Icu

Norma posa cavi
CEI UNEL35024

Stato progetto
Calcolato

Data: 19/03/2019
Pagina: 1/1



| Descrizione | Generale quadro | Illuminazione | Prese 10/16A | | | | |
|--------------------------------------|-------------------|------------------|-------------------|--|--|--|--|
| Fasi della linea | L2N | L2N | L2N | | | | |
| Codice articolo 1 | FA881C20 | GC8813AC6 | GC8813AC16 | | | | |
| Codice articolo 2 | | | | | | | |
| Corrente regolata di fase I_r (A) | 1 x $I_n = 20,00$ | 1 x $I_n = 6,00$ | 1 x $I_n = 16,00$ | | | | |
| Potenza totale | 1,750 kW | 0,250 kW | 1,500 kW | | | | |
| Coeff Utilizz./Contemp. K_u/K_c | 0,49/1 | 1/1 | 0,4/1 | | | | |
| Potenza effettiva | 0,850 kW | 0,250 kW | 0,600 kW | | | | |
| Corrente di impiego I_b (A) | 3,909974 | 1,09 | 2,9 | | | | |
| $\cos \phi$ | 0,95 | 1 | 0,9 | | | | |
| Sezione di fase (mm ²) | | 1,5 | 4 | | | | |
| Sezione di neutro (mm ²) | | 1,5 | 4 | | | | |
| Sezione di PE (mm ²) | | 1,5 | 4 | | | | |
| Portata cavo di fase (A) | 0 | 17,5 | 32 | | | | |
| Lunghezza linea a valle (m) | 0 | 15 | 25 | | | | |
| c.d.t. effett. tratto/impianto (%) | 0,01 / 1,17 | 0,22 / 1,39 | 0,34 / 1,51 | | | | |
| Sezione cablaggio interno fase | 6 | 2,5 | 4 | | | | |
| Codice morsetti | | 039061 | 039062 | | | | |
| Sigla cavo | | FS17 | FS17 | | | | |

Comune di Enna

Progetto
Asilo Nido Biricoccolo

Disegnato

N° Disegno

Tensione di esercizio
400/230

Distribuzione
TT

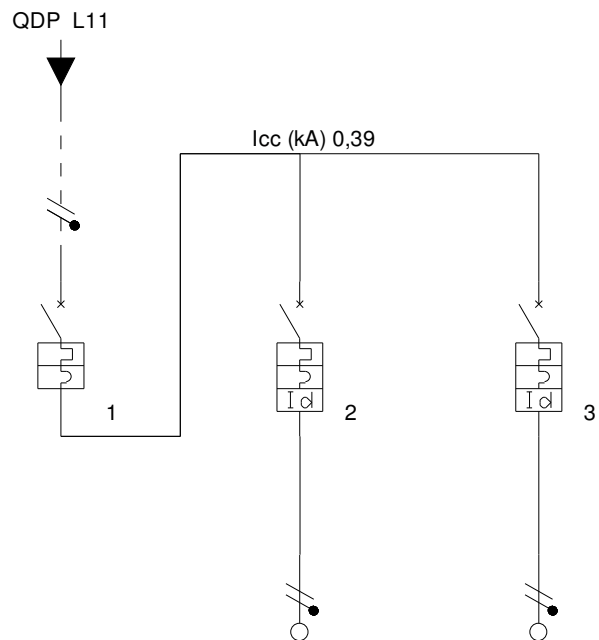
Quadro
QS6 - Quadro stanza 6

P.I. secondo norma
CEI EN 60898 Icu

Norma posa cavi
CEI UNEL35024

Stato progetto
Calcolato

Data: 19/03/2019
Pagina: 1/1



| Descrizione | Generale quadro | Illuminazione | Prese 10/16A | | | | |
|--|----------------------------|---------------------------|----------------------------|--|--|--|--|
| Fasi della linea | L3N | L3N | L3N | | | | |
| Codice articolo 1 | FA881C20 | GC8813AC6 | GC8813AC16 | | | | |
| Codice articolo 2 | | | | | | | |
| Corrente regolata di fase I _r (A) | 1 x I _n = 20,00 | 1 x I _n = 6,00 | 1 x I _n = 16,00 | | | | |
| Potenza totale | 1,750 kW | 0,250 kW | 1,500 kW | | | | |
| Coeff Utilizz./Contemp. Ku/Kc | 0,49/1 | 1/1 | 0,4/1 | | | | |
| Potenza effettiva | 0,850 kW | 0,250 kW | 0,600 kW | | | | |
| Corrente di impiego I _b (A) | 3,909974 | 1,09 | 2,9 | | | | |
| Cos φ | 0,95 | 1 | 0,9 | | | | |
| Sezione di fase (mm ²) | | 1,5 | 4 | | | | |
| Sezione di neutro (mm ²) | | 1,5 | 4 | | | | |
| Sezione di PE (mm ²) | | 1,5 | 4 | | | | |
| Portata cavo di fase (A) | 0 | 17,5 | 32 | | | | |
| Lunghezza linea a valle (m) | 0 | 15 | 25 | | | | |
| c.d.t. effett. tratto/impianto (%) | 0,01 / 1,17 | 0,22 / 1,39 | 0,34 / 1,51 | | | | |
| Sezione cablaggio interno fase | 6 | 2,5 | 4 | | | | |
| Codice morsetti | | 039061 | 039062 | | | | |
| Sigla cavo | | FS17 | FS17 | | | | |

Comune di Enna

Progetto
Asilo Nido Biricoccolo

Disegnato

N° Disegno

Tensione di esercizio

400/230

Distribuzione

TT

Quadro

QS7 - Quadro stanza 7

P.I. secondo norma

CEI EN 60898 Icu

Norma posa cavi

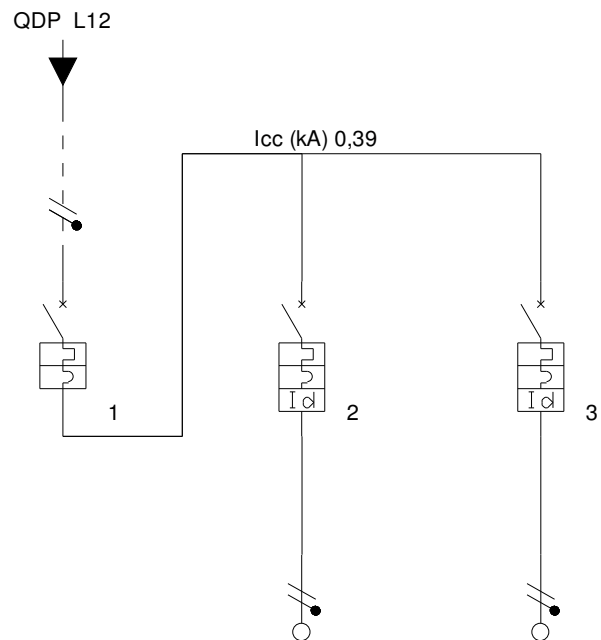
CEI UNEL35024

Stato progetto

Calcolato

Data: 19/03/2019

Pagina: 1/1



| Descrizione | Generale quadro | Illuminazione | Prese 10/16A | | | | |
|------------------------------------|-----------------|---------------|----------------|--|--|--|--|
| Fasi della linea | L1N | L1N | L1N | | | | |
| Codice articolo 1 | FA881C20 | GC8813AC6 | GC8813AC16 | | | | |
| Codice articolo 2 | | | | | | | |
| Corrente regolata di fase Ir (A) | 1 x In = 20,00 | 1 x In = 6,00 | 1 x In = 16,00 | | | | |
| Potenza totale | 1,750 kW | 0,250 kW | 1,500 kW | | | | |
| Coeff Utilizz./Contemp. Ku/Kc | 0,49/1 | 1/1 | 0,4/1 | | | | |
| Potenza effettiva | 0,850 kW | 0,250 kW | 0,600 kW | | | | |
| Corrente di impiego Ib (A) | 3,909974 | 1,09 | 2,9 | | | | |
| Cos ø | 0,95 | 1 | 0,9 | | | | |
| Sezione di fase (mm²) | | 1,5 | 4 | | | | |
| Sezione di neutro (mm²) | | 1,5 | 4 | | | | |
| Sezione di PE (mm²) | | 1,5 | 4 | | | | |
| Portata cavo di fase (A) | 0 | 17,5 | 32 | | | | |
| Lunghezza linea a valle (m) | 0 | 15 | 25 | | | | |
| c.d.t. effett. tratto/impianto (%) | 0,01 / 1,17 | 0,22 / 1,39 | 0,34 / 1,51 | | | | |
| Sezione cablaggio interno fase | 6 | 2,5 | 4 | | | | |
| Codice morsetti | | 039061 | 039062 | | | | |
| Sigla cavo | | FS17 | FS17 | | | | |

Comune di Enna

Progetto
Asilo Nido Biricoccolo

Disegnato

N° Disegno

Tensione di esercizio
400/230

Distribuzione
TT

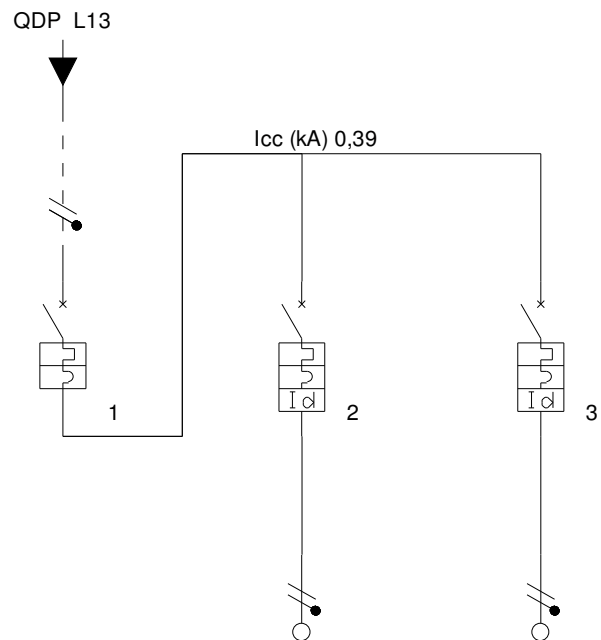
Quadro
QS8 - Quadro stanza 8

P.I. secondo norma
CEI EN 60898 Icu

Norma posa cavi
CEI UNEL35024

Stato progetto
Calcolato

Data: 19/03/2019
Pagina: 1/1



| Descrizione | Generale quadro | Illuminazione | Prese 10/16A | | | | |
|--|----------------------------|---------------------------|----------------------------|--|--|--|--|
| Fasi della linea | L2N | L2N | L2N | | | | |
| Codice articolo 1 | FA881C20 | GC8813AC6 | GC8813AC16 | | | | |
| Codice articolo 2 | | | | | | | |
| Corrente regolata di fase I _r (A) | 1 x I _n = 20,00 | 1 x I _n = 6,00 | 1 x I _n = 16,00 | | | | |
| Potenza totale | 1,750 kW | 0,250 kW | 1,500 kW | | | | |
| Coeff Utilizz./Contemp. Ku/Kc | 0,49/1 | 1/1 | 0,4/1 | | | | |
| Potenza effettiva | 0,850 kW | 0,250 kW | 0,600 kW | | | | |
| Corrente di impiego I _b (A) | 3,909974 | 1,09 | 2,9 | | | | |
| Cos φ | 0,95 | 1 | 0,9 | | | | |
| Sezione di fase (mm ²) | | 1,5 | 4 | | | | |
| Sezione di neutro (mm ²) | | 1,5 | 4 | | | | |
| Sezione di PE (mm ²) | | 1,5 | 4 | | | | |
| Portata cavo di fase (A) | 0 | 17,5 | 32 | | | | |
| Lunghezza linea a valle (m) | 0 | 15 | 25 | | | | |
| c.d.t. effett. tratto/impianto (%) | 0,01 / 1,17 | 0,22 / 1,39 | 0,34 / 1,51 | | | | |
| Sezione cablaggio interno fase | 6 | 2,5 | 4 | | | | |
| Codice morsetti | | 039061 | 039062 | | | | |
| Sigla cavo | | FS17 | FS17 | | | | |

Comune di Enna

Progetto
Asilo Nido Biricoccolo
Disegnato

N° Disegno

Tensione di esercizio
400/230

Distribuzione
TT

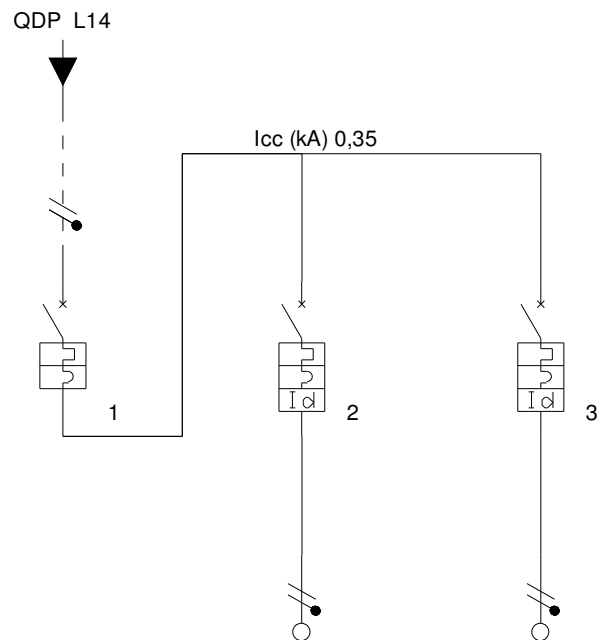
Quadro
QS9 - Quadro stanza 9

P.I. secondo norma
CEI EN 60898 Icu

Norma posa cavi
CEI UNEL35024

Stato progetto
Calcolato

Data: 19/03/2019
Pagina: 1/1



| Descrizione | Generale quadro | Illuminazione | Prese 10/16A | | | | |
|--|----------------------------|---------------------------|----------------------------|--|--|--|--|
| Fasi della linea | L3N | L3N | L3N | | | | |
| Codice articolo 1 | FA881C20 | GC8813AC6 | GC8813AC16 | | | | |
| Codice articolo 2 | | | | | | | |
| Corrente regolata di fase I _r (A) | 1 x I _n = 20,00 | 1 x I _n = 6,00 | 1 x I _n = 16,00 | | | | |
| Potenza totale | 1,750 kW | 0,250 kW | 1,500 kW | | | | |
| Coeff Utilizz./Contemp. Ku/Kc | 0,49/1 | 1/1 | 0,4/1 | | | | |
| Potenza effettiva | 0,850 kW | 0,250 kW | 0,600 kW | | | | |
| Corrente di impiego I _b (A) | 3,909974 | 1,09 | 2,9 | | | | |
| Cos φ | 0,95 | 1 | 0,9 | | | | |
| Sezione di fase (mm ²) | | 1,5 | 4 | | | | |
| Sezione di neutro (mm ²) | | 1,5 | 4 | | | | |
| Sezione di PE (mm ²) | | 1,5 | 4 | | | | |
| Portata cavo di fase (A) | 0 | 17,5 | 32 | | | | |
| Lunghezza linea a valle (m) | 0 | 15 | 25 | | | | |
| c.d.t. effett. tratto/impianto (%) | 0,01 / 1,26 | 0,22 / 1,48 | 0,34 / 1,60 | | | | |
| Sezione cablaggio interno fase | 6 | 2,5 | 4 | | | | |
| Codice morsetti | | 039061 | 039062 | | | | |
| Sigla cavo | | FS17 | FS17 | | | | |

Comune di Enna

Progetto
Asilo Nido Biricoccolo
Disegnato

N° Disegno

Tensione di esercizio
400/230

Distribuzione
TT

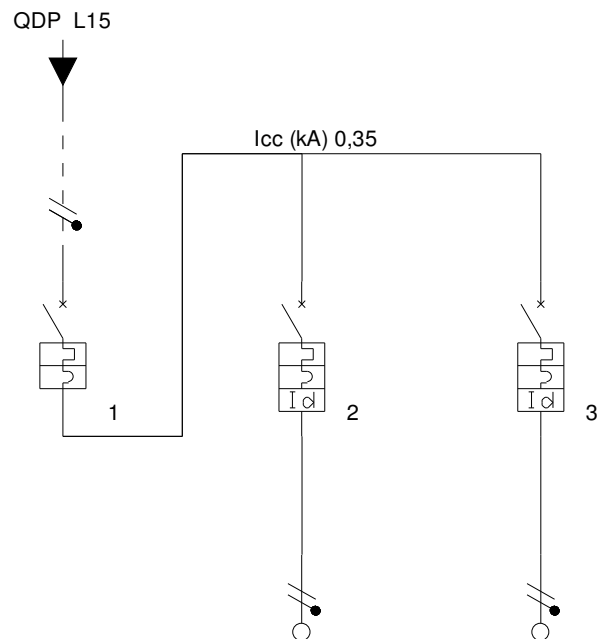
Quadro
QS10 - Quadro stanza 10

P.I. secondo norma
CEI EN 60898 Icu

Norma posa cavi
CEI UNEL35024

Stato progetto
Calcolato

Data: 19/03/2019
Pagina: 1/1



| Descrizione | Generale quadro | Illuminazione | Prese 10/16A aula 1 | | | | |
|--------------------------------------|-------------------|------------------|---------------------|--|--|--|--|
| Fasi della linea | L1N | L1N | L1N | | | | |
| Codice articolo 1 | FA881C20 | GC8813AC6 | GC8813AC16 | | | | |
| Codice articolo 2 | | | | | | | |
| Corrente regolata di fase I_r (A) | 1 x $I_n = 20,00$ | 1 x $I_n = 6,00$ | 1 x $I_n = 16,00$ | | | | |
| Potenza totale | 1,750 kW | 0,250 kW | 1,500 kW | | | | |
| Coeff Utilizz./Contemp. K_u/K_c | 0,49/1 | 1/1 | 0,4/1 | | | | |
| Potenza effettiva | 0,850 kW | 0,250 kW | 0,600 kW | | | | |
| Corrente di impiego I_b (A) | 3,909974 | 1,09 | 2,9 | | | | |
| $\cos \phi$ | 0,95 | 1 | 0,9 | | | | |
| Sezione di fase (mm ²) | | 1,5 | 4 | | | | |
| Sezione di neutro (mm ²) | | 1,5 | 4 | | | | |
| Sezione di PE (mm ²) | | 1,5 | 4 | | | | |
| Portata cavo di fase (A) | 0 | 17,5 | 32 | | | | |
| Lunghezza linea a valle (m) | 0 | 15 | 25 | | | | |
| c.d.t. effett. tratto/impianto (%) | 0,01 / 1,26 | 0,22 / 1,48 | 0,34 / 1,60 | | | | |
| Sezione cablaggio interno fase | 6 | 2,5 | 4 | | | | |
| Codice morsetti | | 039061 | 039062 | | | | |
| Sigla cavo | | FS17 | FS17 | | | | |

Comune di Enna

Progetto
Asilo Nido Biricoccolo

Disegnato

N° Disegno

Tensione di esercizio

400/230

Distribuzione

TT

Quadro

QS11 - Quadro stanza 11

P.I. secondo norma

CEI EN 60898 Icu

Norma posa cavi

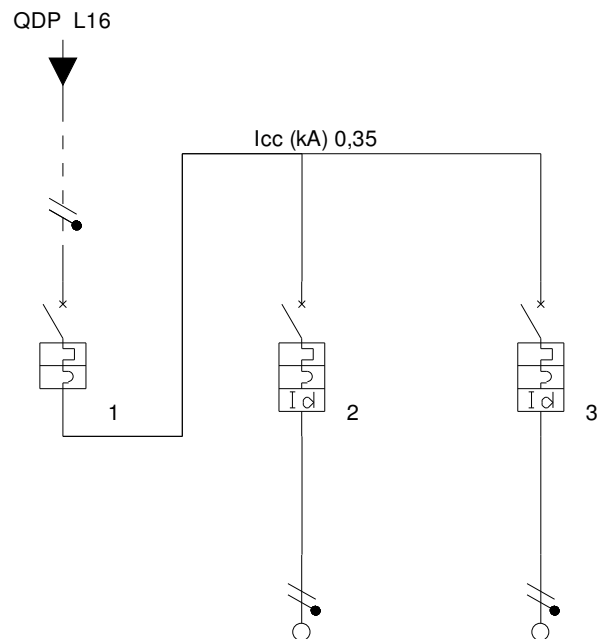
CEI UNEL35024

Stato progetto

Calcolato

Data: 19/03/2019

Pagina: 1/1



| Descrizione | Generale quadro | Illuminazione | Prese 10/16A | | | | |
|--|----------------------------|---------------------------|----------------------------|--|--|--|--|
| Fasi della linea | L2N | L2N | L2N | | | | |
| Codice articolo 1 | FA881C20 | GC8813AC6 | GC8813AC16 | | | | |
| Codice articolo 2 | | | | | | | |
| Corrente regolata di fase I _r (A) | 1 x I _n = 20,00 | 1 x I _n = 6,00 | 1 x I _n = 16,00 | | | | |
| Potenza totale | 1,750 kW | 0,250 kW | 1,500 kW | | | | |
| Coeff Utilizz./Contemp. Ku/Kc | 0,49/1 | 1/1 | 0,4/1 | | | | |
| Potenza effettiva | 0,850 kW | 0,250 kW | 0,600 kW | | | | |
| Corrente di impiego I _b (A) | 3,909974 | 1,09 | 2,9 | | | | |
| Cos φ | 0,95 | 1 | 0,9 | | | | |
| Sezione di fase (mm ²) | | 1,5 | 4 | | | | |
| Sezione di neutro (mm ²) | | 1,5 | 4 | | | | |
| Sezione di PE (mm ²) | | 1,5 | 4 | | | | |
| Portata cavo di fase (A) | 0 | 17,5 | 32 | | | | |
| Lunghezza linea a valle (m) | 0 | 15 | 25 | | | | |
| c.d.t. effett. tratto/impianto (%) | 0,01 / 1,26 | 0,22 / 1,48 | 0,34 / 1,60 | | | | |
| Sezione cablaggio interno fase | 6 | 2,5 | 4 | | | | |
| Codice morsetti | | 039061 | 039062 | | | | |
| Sigla cavo | | FS17 | FS17 | | | | |

Comune di Enna

Progetto
Asilo Nido Biricoccolo
Disegnato

N° Disegno

Tensione di esercizio
400/230

Distribuzione
TT

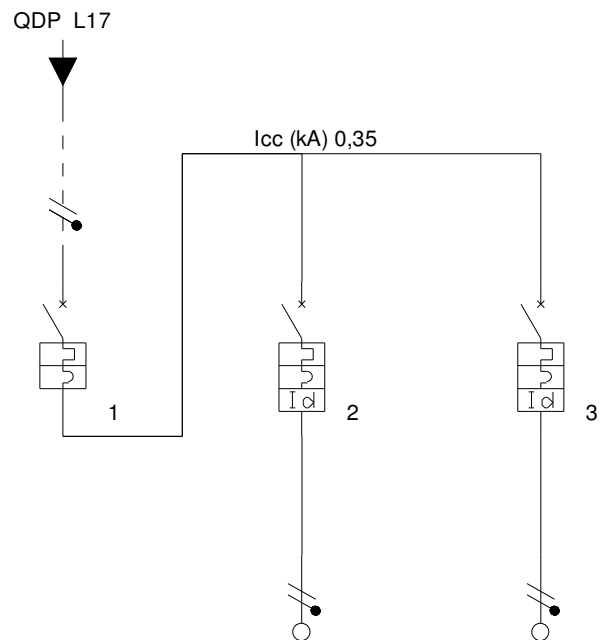
Quadro
QS12 - Quadro stanza 12

P.I. secondo norma
CEI EN 60898 Icu

Norma posa cavi
CEI UNEL35024

Stato progetto
Calcolato

Data: 19/03/2019
Pagina: 1/1



| Descrizione | Generale quadro | Illuminazione | Prese 10/16A | | | | |
|--------------------------------------|-------------------|------------------|-------------------|--|--|--|--|
| Fasi della linea | L3N | L3N | L3N | | | | |
| Codice articolo 1 | FA881C20 | GC8813AC6 | GC8813AC16 | | | | |
| Codice articolo 2 | | | | | | | |
| Corrente regolata di fase I_r (A) | 1 x $I_n = 20,00$ | 1 x $I_n = 6,00$ | 1 x $I_n = 16,00$ | | | | |
| Potenza totale | 1,750 kW | 0,250 kW | 1,500 kW | | | | |
| Coeff Utilizz./Contemp. K_u/K_c | 0,49/1 | 1/1 | 0,4/1 | | | | |
| Potenza effettiva | 0,850 kW | 0,250 kW | 0,600 kW | | | | |
| Corrente di impiego I_b (A) | 3,909974 | 1,09 | 2,9 | | | | |
| $\cos \phi$ | 0,95 | 1 | 0,9 | | | | |
| Sezione di fase (mm ²) | | 1,5 | 4 | | | | |
| Sezione di neutro (mm ²) | | 1,5 | 4 | | | | |
| Sezione di PE (mm ²) | | 1,5 | 4 | | | | |
| Portata cavo di fase (A) | 0 | 17,5 | 32 | | | | |
| Lunghezza linea a valle (m) | 0 | 15 | 25 | | | | |
| c.d.t. effett. tratto/impianto (%) | 0,01 / 1,26 | 0,22 / 1,48 | 0,34 / 1,60 | | | | |
| Sezione cablaggio interno fase | 6 | 2,5 | 4 | | | | |
| Codice morsetti | | 039061 | 039062 | | | | |
| Sigla cavo | | FS17 | FS17 | | | | |

Comune di Enna

Progetto
Asilo Nido Biricoccolo
Disegnato

N° Disegno

Tensione di esercizio
400/230

Distribuzione
TT

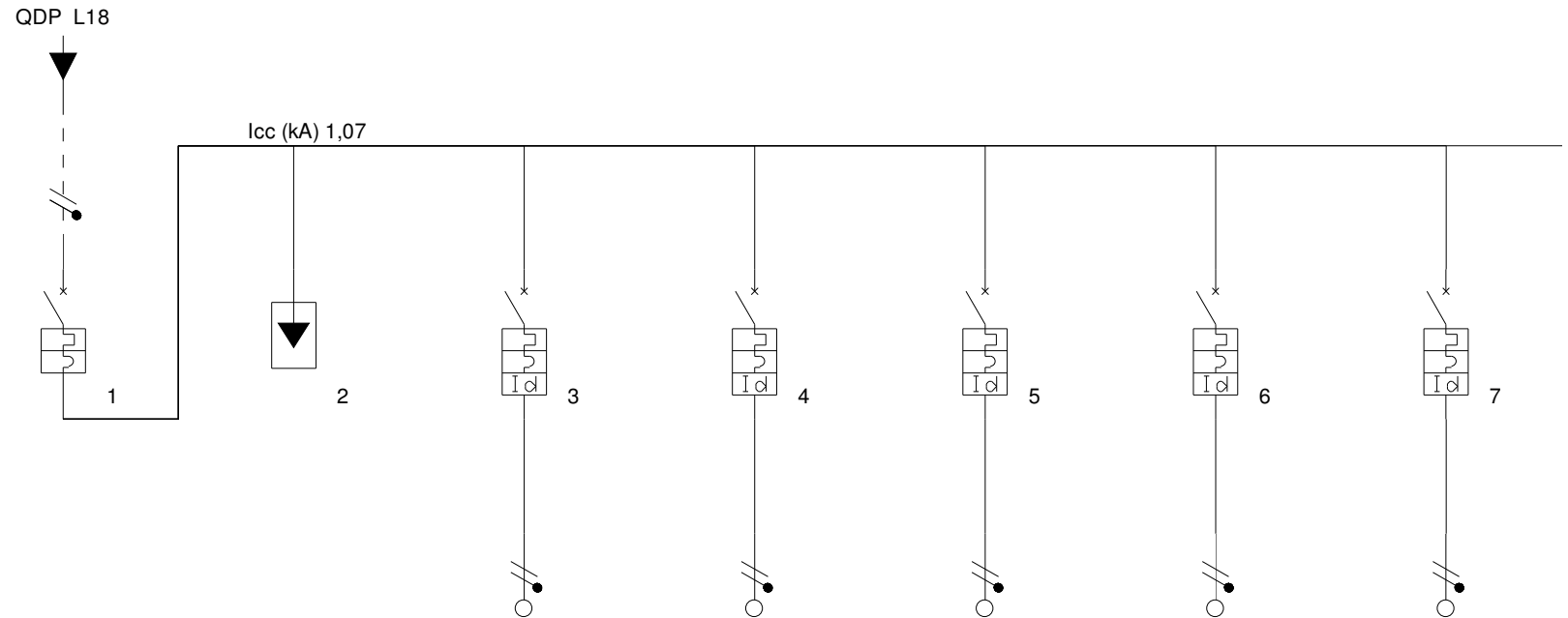
Quadro
QC - Quadro cucina

P.I. secondo norma
CEI EN 60898 Icu

Norma posa cavi
CEI UNEL35024

Stato progetto
Calcolato

Data: 19/03/2019
Pagina: 1/2



| Descrizione | Generale | Scaricatore | Illuminazione | Prese 10/16A | Cappa (predisp.) | Cucina (predisp.) | Lavastoviglie (predisp.) |
|--|----------------------------|---------------------------|---------------------------|----------------------------|---------------------------|---------------------------|----------------------------|
| Fasi della linea | L1N | L1N | L1N | L1N | L1N | L1N | L1N |
| Codice articolo 1 | FA881C20 | F10V1 | GC8813AC6 | GC8813AC16 | GC8813AC6 | GC8813AC6 | GC8813AC16 |
| Codice articolo 2 | | | | | | | |
| Corrente regolata di fase I _r (A) | 1 x I _n = 20,00 | 1 x I _n = 0,00 | 1 x I _n = 6,00 | 1 x I _n = 16,00 | 1 x I _n = 6,00 | 1 x I _n = 6,00 | 1 x I _n = 16,00 |
| Potenza totale | 6,450 kW | 0,000 kW | 0,250 kW | 1,500 kW | 0,400 kW | 0,100 kW | 2,000 kW |
| Coeff Utilizz./Contemp. Ku/Kc | 0,2/1 | 0/0 | 1/1 | 0,4/1 | 1/1 | 0,01/1 | 0,01/1 |
| Potenza effettiva | 1,293 kW | 0,000 kW | 0,250 kW | 0,600 kW | 0,400 kW | 0,001 kW | 0,020 kW |
| Corrente di impiego I _b (A) | 6,039717 | 0 | 1,09 | 2,9 | 1,93 | 0 | 0,1 |
| Cos ø | 0,93 | 0 | 1 | 0,9 | 0,9 | 0,9 | 0,9 |
| Sezione di fase (mm ²) | | | 1,5 | 4 | 2,5 | 1,5 | 4 |
| Sezione di neutro (mm ²) | | | 1,5 | 4 | 2,5 | 1,5 | 4 |
| Sezione di PE (mm ²) | | | 1,5 | 4 | 2,5 | 1,5 | 4 |
| Portata cavo di fase (A) | 0 | 0 | 17,5 | 32 | 24 | 17,5 | 32 |
| Lunghezza linea a valle (m) | 0 | 0 | 15 | 25 | 10 | 10 | 10 |
| c.d.t. effett. tratto/impianto (%) | 0,02 / 0,57 | 0,00 / 0,57 | 0,22 / 0,78 | 0,34 / 0,90 | 0,15 / 0,72 | 0,00 / 0,57 | 0,00 / 0,57 |
| Sezione cablaggio interno fase | 6 | 2,5 | 2,5 | 4 | 2,5 | 2,5 | 4 |
| Codice morsetti | | | 039061 | 039062 | 039061 | 039061 | 039062 |
| Sigla cavo | | | FS17 | FS17 | FS17 | FS17 | FS17 |

Comune di Enna

Progetto
Asilo Nido Biricoccolo
Disegnato

N° Disegno

Tensione di esercizio
400/230

Distribuzione
TT

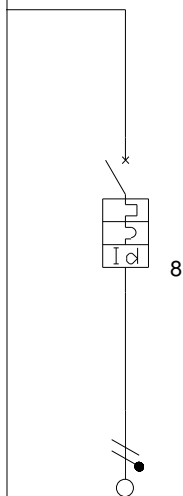
Quadro
QC - Quadro cucina

P.I. secondo norma
CEI EN 60898 Icu

Norma posa cavi
CEI UNEL35024

Stato progetto
Calcolato

Data: 19/03/2019
Pagina: 2/2



| Descrizione | Forno (predisp.) | | | | | | |
|--|----------------------------|--|--|--|--|--|--|
| Fasi della linea | L1N | | | | | | |
| Codice articolo 1 | GC8813AC16 | | | | | | |
| Codice articolo 2 | | | | | | | |
| Corrente regolata di fase I _r (A) | 1 x I _n = 16,00 | | | | | | |
| Potenza totale | 2,200 kW | | | | | | |
| Coeff Utilizz./Contemp. Ku/Kc | 0,01/1 | | | | | | |
| Potenza effettiva | 0,022 kW | | | | | | |
| Corrente di impiego I _b (A) | 0,11 | | | | | | |
| Cos φ | 0,9 | | | | | | |
| Sezione di fase (mm ²) | 4 | | | | | | |
| Sezione di neutro (mm ²) | 4 | | | | | | |
| Sezione di PE (mm ²) | 4 | | | | | | |
| Portata cavo di fase (A) | 32 | | | | | | |
| Lunghezza linea a valle (m) | 10 | | | | | | |
| c.d.t. effett. tratto/impianto (%) | 0,01 / 0,57 | | | | | | |
| Sezione cablaggio interno fase | 4 | | | | | | |
| Codice morsetti | 039062 | | | | | | |
| Sigla cavo | FS17 | | | | | | |

Comune di Enna

Progetto
Asilo Nido Biricoccolo
Disegnato

N° Disegno

Tensione di esercizio
400/230

Distribuzione
TT

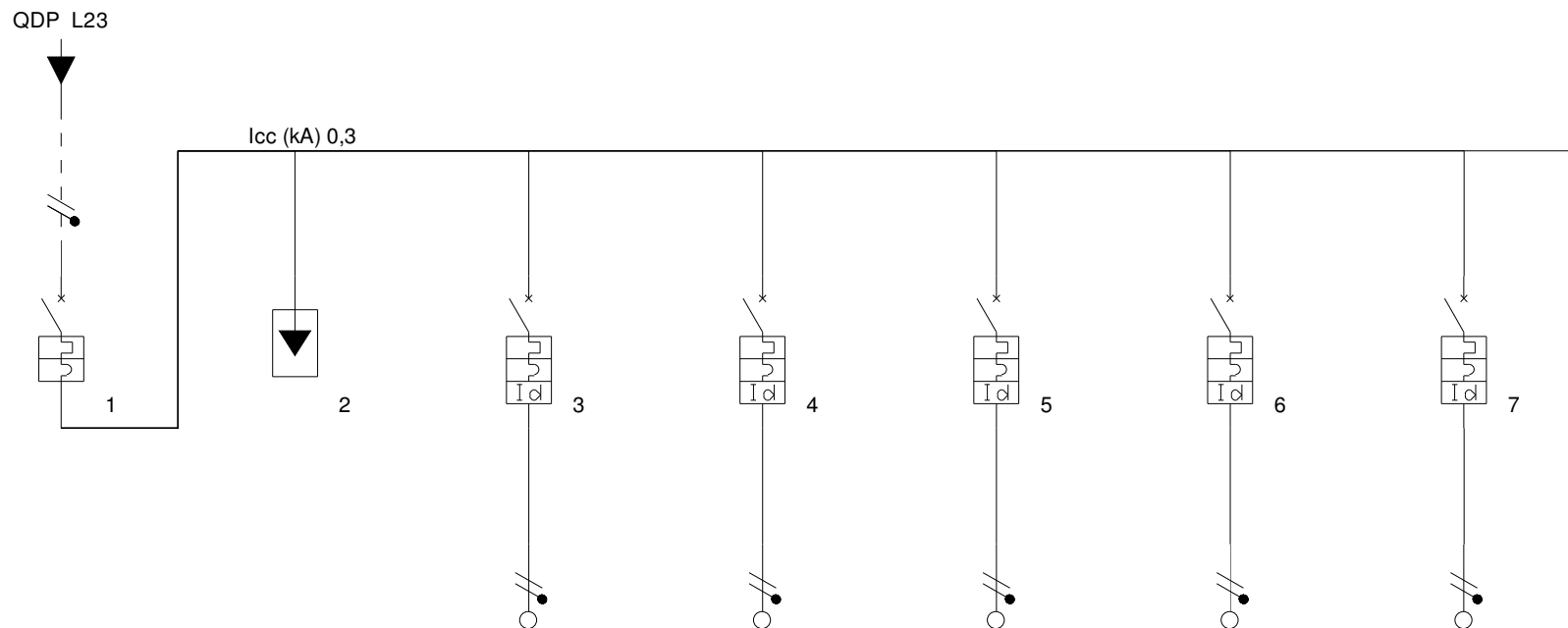
Quadro
QCI - Quadro centrale idrica

P.I. secondo norma
CEI EN 60898 Icu

Norma posa cavi
CEI UNEL35024

Stato progetto
Calcolato

Data: 19/03/2019
Pagina: 1/2



| Descrizione | Generale quadro | Scaricatore | Illuminazione | Prese | Pompa 1 | Pompa 2 | Alimentazione ausiliari |
|--|----------------------------|---------------------------|---------------------------|----------------------------|----------------------------|----------------------------|---------------------------|
| Fasi della linea | L3N | L3N | L3N | L3N | L3N | L3N | L3N |
| Codice articolo 1 | FA881C20 | F10V1 | GC8813AC6 | G8813A/16AC | GC8813AC10 | GC8813AC10 | G8813A/6AC |
| Codice articolo 2 | | | | | | | |
| Corrente regolata di fase I _r (A) | 1 x I _n = 20,00 | 1 x I _n = 0,00 | 1 x I _n = 6,00 | 1 x I _n = 16,00 | 1 x I _n = 10,00 | 1 x I _n = 10,00 | 1 x I _n = 6,00 |
| Potenza totale | 3,700 kW | 0,000 kW | 0,100 kW | 1,500 kW | 0,800 kW | 0,800 kW | 0,400 kW |
| Coeff Utilizz./Contemp. Ku/Kc | 0,75/0,8 | 0/0 | 1/1 | 0,4/1 | 1/1 | 1/1 | 1/1 |
| Potenza effettiva | 2,220 kW | 0,000 kW | 0,100 kW | 0,600 kW | 0,800 kW | 0,800 kW | 0,400 kW |
| Corrente di impiego I _b (A) | 10,712 | 0 | 0,48 | 2,9 | 3,86 | 3,86 | 1,93 |
| Cos φ | 0,9 | 0 | 0,9 | 0,9 | 0,9 | 0,9 | 0,9 |
| Sezione di fase (mm ²) | | | 1,5 | 4 | 2,5 | 2,5 | 1,5 |
| Sezione di neutro (mm ²) | | | 1,5 | 4 | 2,5 | 2,5 | 1,5 |
| Sezione di PE (mm ²) | | | 1,5 | 4 | 2,5 | 2,5 | 1,5 |
| Portata cavo di fase (A) | 0 | 0 | 17,5 | 32 | 24 | 24 | 17,5 |
| Lunghezza linea a valle (m) | 0 | 0 | 10 | 10 | 10 | 10 | 10 |
| c.d.t. effett. tratto/impianto (%) | 0,03 / 2,97 | 0,00 / 2,97 | 0,06 / 3,02 | 0,14 / 3,11 | 0,30 / 3,27 | 0,30 / 3,27 | 0,24 / 3,20 |
| Sezione cablaggio interno fase | 6 | 2,5 | 2,5 | 4 | 2,5 | 2,5 | 2,5 |
| Codice morsetti | | | 039061 | 039062 | 039061 | 039061 | 039061 |
| Sigla cavo | | | FS17 | FS17 | FS17 | FS17 | FS17 |

Comune di Enna

Progetto
Asilo Nido Biricoccolo

Disegnato

N° Disegno

Tensione di esercizio

400/230

Distribuzione

TT

Quadro

QCI - Quadro centrale idrica

P.I. secondo norma

CEI EN 60898 Icu

Norma posa cavi

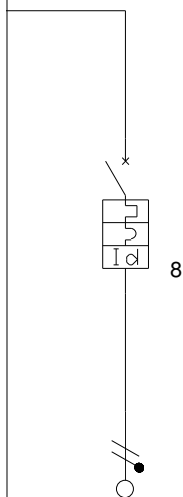
CEI UNEL35024

Stato progetto

Calcolato

Data: 19/03/2019

Pagina: 2/2



| Descrizione | Disponibile | | | | | | |
|--|----------------------------|--|--|--|--|--|--|
| Fasi della linea | L3N | | | | | | |
| Codice articolo 1 | G8813A/16AC | | | | | | |
| Codice articolo 2 | | | | | | | |
| Corrente regolata di fase I _r (A) | 1 x I _n = 16,00 | | | | | | |
| Potenza totale | 0,100 kW | | | | | | |
| Coeff Utilizz./Contemp. Ku/Kc | 0,75/1 | | | | | | |
| Potenza effettiva | 0,075 kW | | | | | | |
| Corrente di impiego I _b (A) | 0,36 | | | | | | |
| Cos ø | 0,9 | | | | | | |
| Sezione di fase (mm ²) | 2,5 | | | | | | |
| Sezione di neutro (mm ²) | 2,5 | | | | | | |
| Sezione di PE (mm ²) | 2,5 | | | | | | |
| Portata cavo di fase (A) | 24 | | | | | | |
| Lunghezza linea a valle (m) | 10 | | | | | | |
| c.d.t. effett. tratto/impianto (%) | 0,03 / 2,99 | | | | | | |
| Sezione cablaggio interno fase | 4 | | | | | | |
| Codice morsetti | 039062 | | | | | | |
| Sigla cavo | FS17 | | | | | | |

Comune di Enna

Progetto
Asilo Nido Biricoccolo
Disegnato

N° Disegno

Tensione di esercizio
400/230

Distribuzione
TT

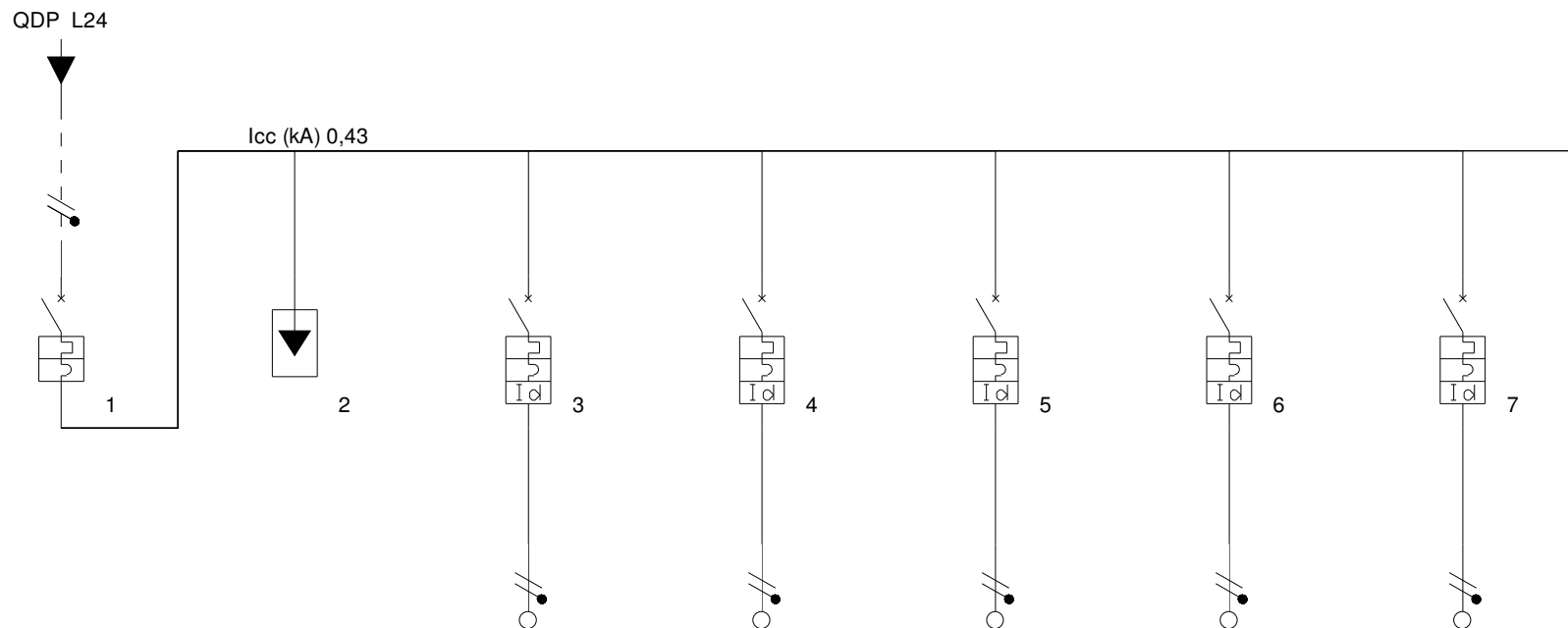
Quadro
QCT - Quadro centrale termica

P.I. secondo norma
CEI EN 60898 Icu

Norma posa cavi
CEI UNEL35024

Stato progetto
Calcolato

Data: 19/03/2019
Pagina: 1/2



| Descrizione | Generale quadro | Scaricatore | Illuminazione | Prese 10/16A | Alimentazione caldaia | Alimentazione circolatori 1 | Alimentazione circolatori 2 |
|--|----------------------------|---------------------------|---------------------------|----------------------------|----------------------------|-----------------------------|-----------------------------|
| Fasi della linea | L2N | L2N | L2N | L2N | L2N | L2N | L2N |
| Codice articolo 1 | FA881C20 | F10V1 | GC8813AC6 | GC8813AC16 | GC8813AC10 | GC8813AC10 | GC8813AC10 |
| Codice articolo 2 | | | | | | | |
| Corrente regolata di fase I _r (A) | 1 x I _n = 20,00 | 1 x I _n = 0,00 | 1 x I _n = 6,00 | 1 x I _n = 16,00 | 1 x I _n = 10,00 | 1 x I _n = 10,00 | 1 x I _n = 10,00 |
| Potenza totale | 3,450 kW | 0,000 kW | 0,100 kW | 1,500 kW | 0,150 kW | 0,800 kW | 0,800 kW |
| Coeff Utilizz./Contemp. Ku/Kc | 0,74/0,8 | 0/0 | 1/1 | 0,4/1 | 1/1 | 1/1 | 1/1 |
| Potenza effettiva | 2,040 kW | 0,000 kW | 0,100 kW | 0,600 kW | 0,150 kW | 0,800 kW | 0,800 kW |
| Corrente di impiego I _b (A) | 9,84 | 0 | 0,48 | 2,9 | 0,72 | 3,86 | 3,86 |
| Cos φ | 0,9 | 0 | 0,9 | 0,9 | 0,9 | 0,9 | 0,9 |
| Sezione di fase (mm ²) | | | 1,5 | 4 | 2,5 | 2,5 | 2,5 |
| Sezione di neutro (mm ²) | | | 1,5 | 4 | 2,5 | 2,5 | 2,5 |
| Sezione di PE (mm ²) | | | 1,5 | 4 | 2,5 | 2,5 | 2,5 |
| Portata cavo di fase (A) | 0 | 0 | 17,5 | 32 | 24 | 24 | 24 |
| Lunghezza linea a valle (m) | 0 | 0 | 10 | 10 | 10 | 10 | 10 |
| c.d.t. effett. tratto/impianto (%) | 0,03 / 1,88 | 0,00 / 1,88 | 0,06 / 1,94 | 0,14 / 2,02 | 0,06 / 1,93 | 0,30 / 2,18 | 0,30 / 2,18 |
| Sezione cablaggio interno fase | 6 | 2,5 | 2,5 | 4 | 2,5 | 2,5 | 2,5 |
| Codice morsetti | | | 039061 | 039062 | 039061 | 039061 | 039061 |
| Sigla cavo | | | FS17 | FS17 | FS17 | FS17 | FS17 |

Comune di Enna

Progetto
Asilo Nido Biricoccolo
Disegnato

N° Disegno

Tensione di esercizio
400/230

Distribuzione
TT

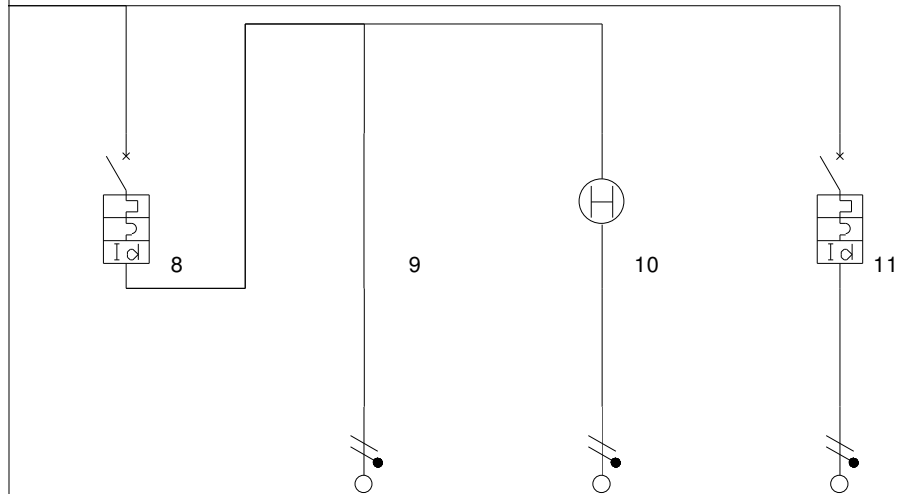
Quadro
QCT - Quadro centrale termica

P.I. secondo norma
CEI EN 60898 Icu

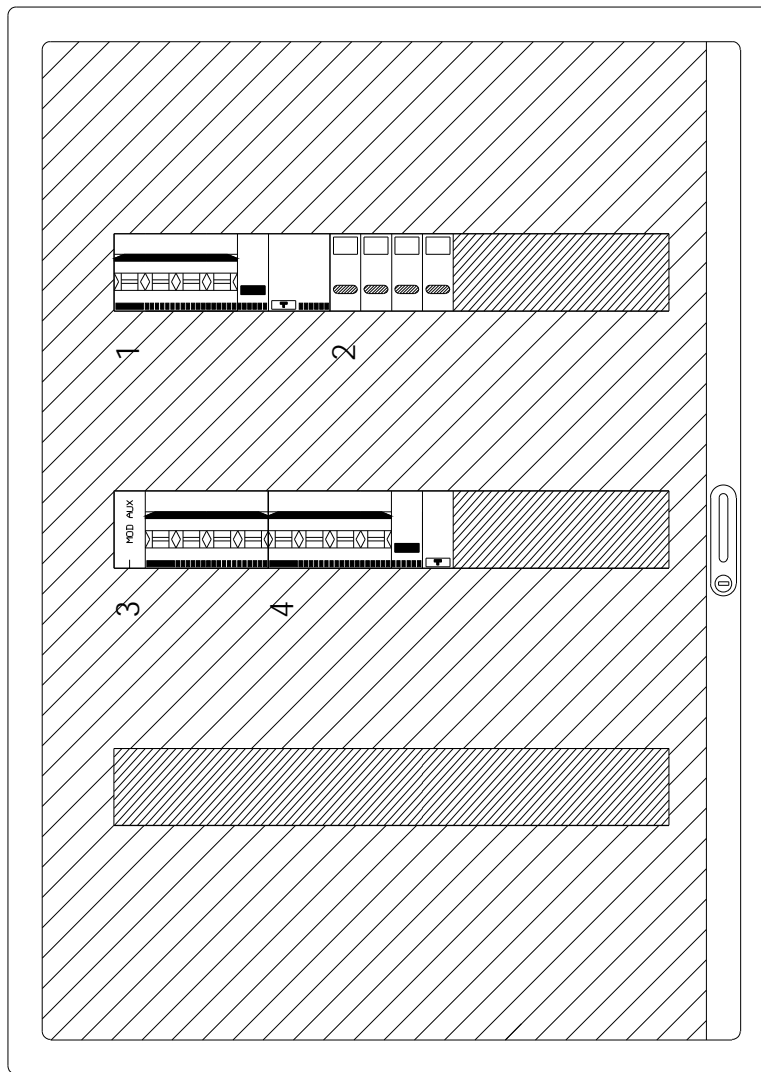
Norma posa cavi
CEI UNEL35024

Stato progetto
Calcolato

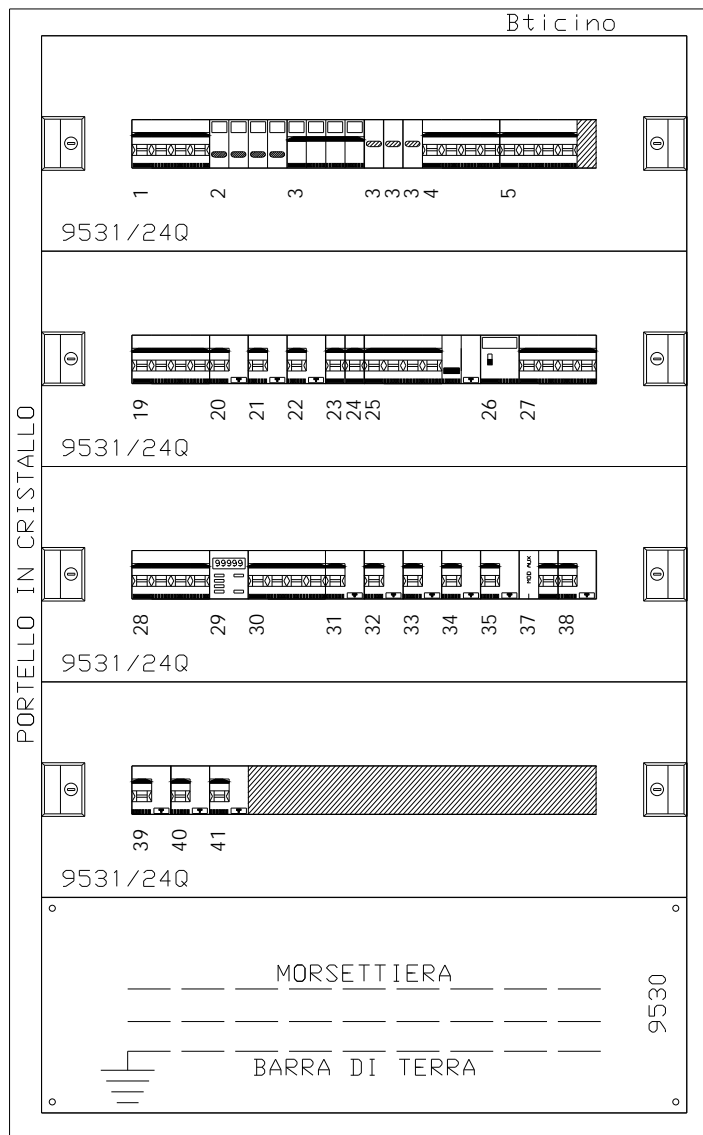
Data: 19/03/2019
Pagina: 2/2



| Descrizione | Alimentazione ausiliari | Ausiliari | Orologio | Disponibile | | | |
|--|---------------------------|---------------------------|----------------------------|----------------------------|--|--|--|
| Fasi della linea | L2N | L2N | L2N | L2N | | | |
| Codice articolo 1 | G8813A/6AC | | F67SR/64 | G8813A/16AC | | | |
| Codice articolo 2 | | | | | | | |
| Corrente regolata di fase I _r (A) | 1 x I _n = 6,00 | 1 x I _n = 6,00 | 1 x I _n = 10,00 | 1 x I _n = 16,00 | | | |
| Potenza totale | 0,100 kW | 0,100 kW | 0,000 kW | 0,000 kW | | | |
| Coeff Utilizz./Contemp. Ku/Kc | 1/1 | 1/1 | 1/1 | 0,75/1 | | | |
| Potenza effettiva | 0,100 kW | 0,100 kW | 0,000 kW | 0,000 kW | | | |
| Corrente di impiego I _b (A) | 0,48 | 0,48 | 0 | 0 | | | |
| Cos φ | 0,9 | 0,9 | 0,9 | 0,9 | | | |
| Sezione di fase (mm ²) | | 1,5 | 1,5 | 2,5 | | | |
| Sezione di neutro (mm ²) | | 1,5 | 1,5 | 2,5 | | | |
| Sezione di PE (mm ²) | | 1,5 | 1,5 | 2,5 | | | |
| Portata cavo di fase (A) | 0 | 17,5 | 17,5 | 24 | | | |
| Lunghezza linea a valle (m) | 0 | 10 | 10 | 10 | | | |
| c.d.t. effett. tratto/impianto (%) | 0,00 / 1,88 | 0,06 / 1,94 | 0,00 / 1,88 | 0,00 / 1,88 | | | |
| Sezione cablaggio interno fase | 2,5 | 2,5 | 2,5 | 4 | | | |
| Codice morsetti | | 039061 | 039061 | 039062 | | | |
| Sigla cavo | FS17 | FS17 | FS17 | FS17 | | | |

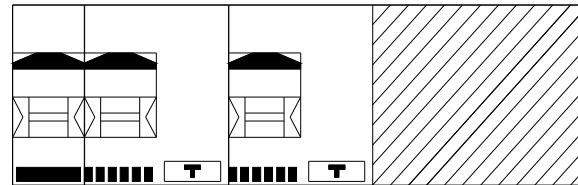


| | | | | |
|---|-----------|--------------------|---------------|-----------------------|
| Progetto Asilo Nido Biricoccolo | Tipologia | Disegno | Esecutore | Comune di Enna |
| Descrizione QIG Quadro interruttore generale | Note | Data 24/04/2019 | Aggiornamento | |



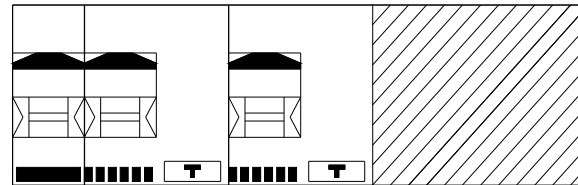
| | | | | |
|--|-----------|--------------------|---------------|-----------------------|
| Progetto Asilo Nido Biricoccolo | Tipologia | Disegno | Esecutore | Comune di Enna |
| Descrizione QDP Quadro distribuzione principale | Note | Data 25/04/2019 | Aggiornamento | |

PORTELLO FUME'



| | | | | |
|------------------------------------|-----------|--------------------|---------------|-----------------------|
| Progetto Asilo Nido Biricoccolo | Tipologia | Disegno | Esecutore | Comune di Enna |
| Descrizione QS1 Quadro stanza 1 | Note | Data 24/04/2019 | Aggiornamento | |

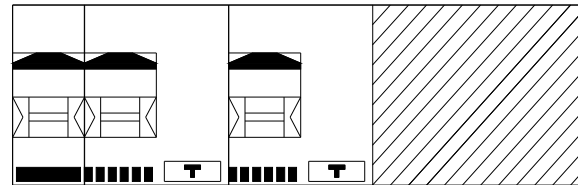
PORTELLO FUME'



1 2 3

| | | | | |
|------------------------------------|-----------|--------------------|---------------|-----------------------|
| Progetto Asilo Nido Biricoccolo | Tipologia | Disegno | Esecutore | Comune di Enna |
| Descrizione QS2 Quadro stanza 2 | Note | Data 24/04/2019 | Aggiornamento | |

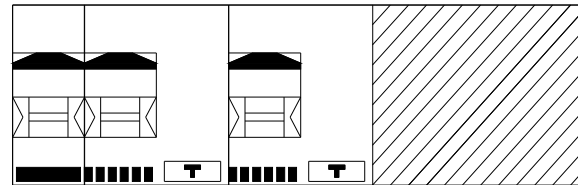
PORTELLO FUME'



1 2 3

| | | | | |
|------------------------------------|-----------|--------------------|---------------|-----------------------|
| Progetto Asilo Nido Biricoccolo | Tipologia | Disegno | Esecutore | Comune di Enna |
| Descrizione QS3 Quadro stanza 3 | Note | Data 24/04/2019 | Aggiornamento | |

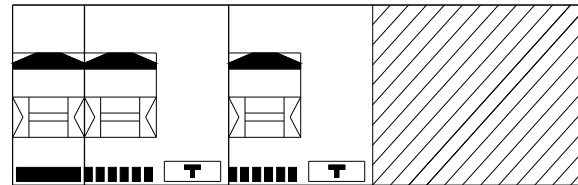
PORTELLO FUME'



1 2 3

| | | | | |
|------------------------------------|-----------|--------------------|---------------|-----------------------|
| Progetto Asilo Nido Biricoccolo | Tipologia | Disegno | Esecutore | Comune di Enna |
| Descrizione QS4 Quadro stanza 4 | Note | Data 24/04/2019 | Aggiornamento | |

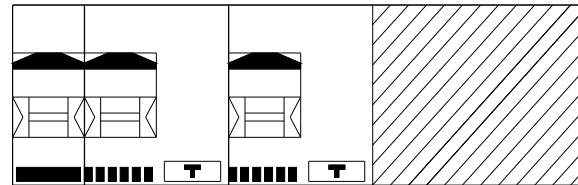
PORTELLO FUME'



1 2 3

| | | | | |
|------------------------------------|-----------|--------------------|---------------|-----------------------|
| Progetto Asilo Nido Biricoccolo | Tipologia | Disegno | Esecutore | Comune di Enna |
| Descrizione QS5 Quadro stanza 5 | Note | Data 24/04/2019 | Aggiornamento | |

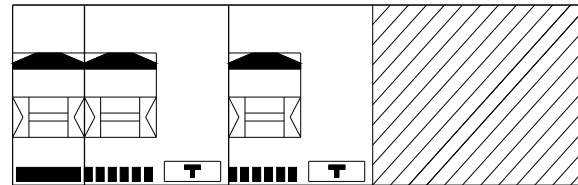
PORTELLO FUME'



1 2 3

| | | | | |
|------------------------------------|-----------|--------------------|---------------|-----------------------|
| Progetto Asilo Nido Biricoccolo | Tipologia | Disegno | Esecutore | Comune di Enna |
| Descrizione QS6 Quadro stanza 6 | Note | Data 24/04/2019 | Aggiornamento | |

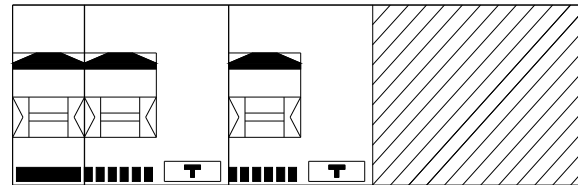
PORTELLO FUME'



1 2 3

| | | | | |
|------------------------------------|-----------|--------------------|---------------|-----------------------|
| Progetto Asilo Nido Biricoccolo | Tipologia | Disegno | Esecutore | Comune di Enna |
| Descrizione QS7 Quadro stanza 7 | Note | Data 24/04/2019 | Aggiornamento | |

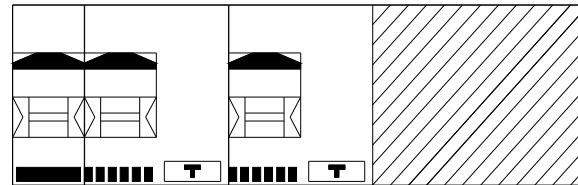
PORTELLO FUME'



1 2 3

| | | | | |
|------------------------------------|-----------|--------------------|---------------|-----------------------|
| Progetto Asilo Nido Biricoccolo | Tipologia | Disegno | Esecutore | Comune di Enna |
| Descrizione QS8 Quadro stanza 8 | Note | Data 24/04/2019 | Aggiornamento | |

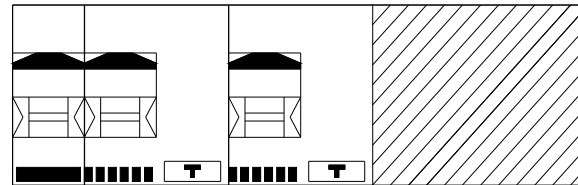
PORTELLO FUME'



1 2 3

| | | | | |
|------------------------------------|-----------|--------------------|---------------|-----------------------|
| Progetto Asilo Nido Biricoccolo | Tipologia | Disegno | Esecutore | Comune di Enna |
| Descrizione QS9 Quadro stanza 9 | Note | Data 24/04/2019 | Aggiornamento | |

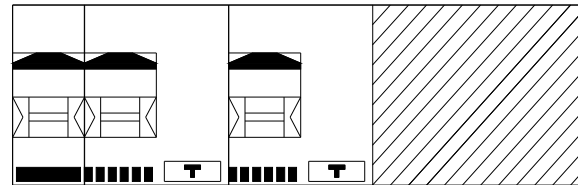
PORTELLO FUME'



1 2 3

| | | | | |
|--------------------------------------|-----------|--------------------|---------------|-----------------------|
| Progetto Asilo Nido Biricoccolo | Tipologia | Disegno | Esecutore | Comune di Enna |
| Descrizione QS10 Quadro stanza 10 | Note | Data 24/04/2019 | Aggiornamento | |

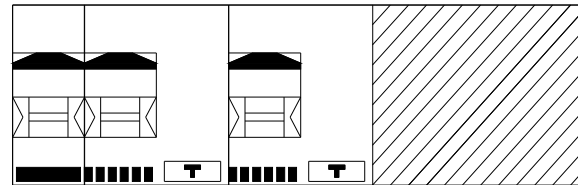
PORTELLO FUME'



1 2 3

| | | | | |
|--------------------------------------|-----------|--------------------|---------------|-----------------------|
| Progetto Asilo Nido Biricoccolo | Tipologia | Disegno | Esecutore | Comune di Enna |
| Descrizione QS11 Quadro stanza 11 | Note | Data 24/04/2019 | Aggiornamento | |

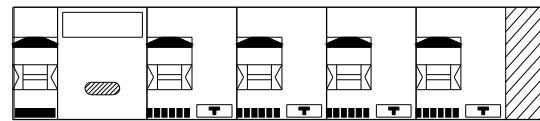
PORTELLO FUME'



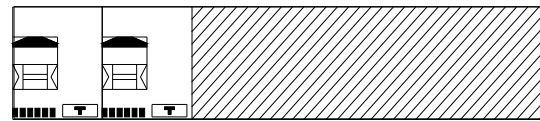
1 2 3

| | | | | |
|--------------------------------------|-----------|--------------------|---------------|-----------------------|
| Progetto Asilo Nido Biricoccolo | Tipologia | Disegno | Esecutore | Comune di Enna |
| Descrizione QS12 Quadro stanza 12 | Note | Data 24/04/2019 | Aggiornamento | |

PORTELLI FUME'

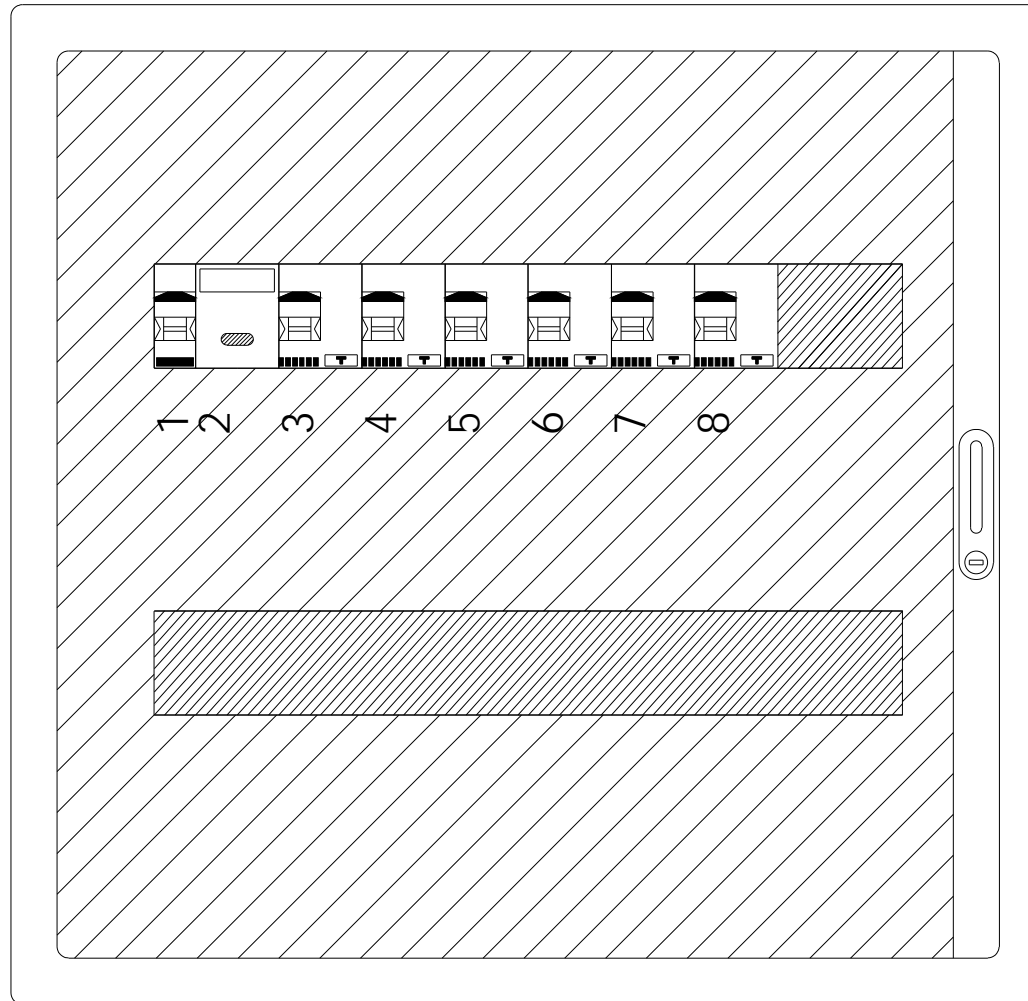


1 2 3 4 5 6

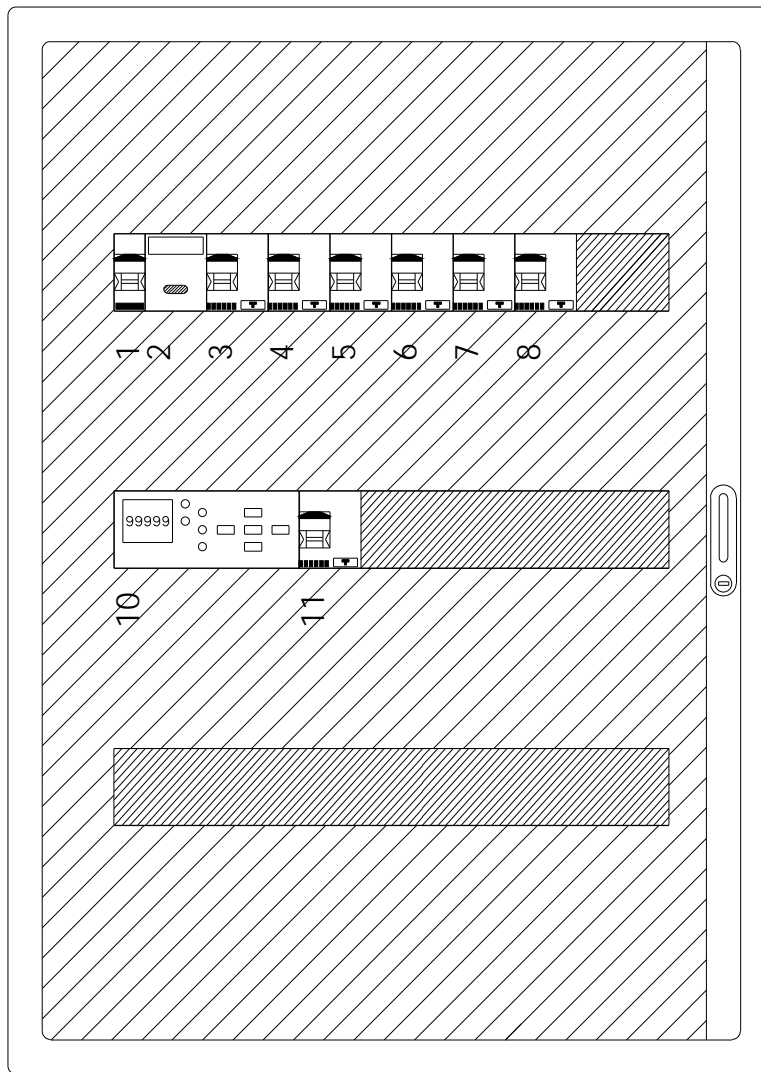


7 8

| | | | | |
|------------------------------------|-----------|--------------------|---------------|-----------------------|
| Progetto Asilo Nido Biricoccolo | Tipologia | Disegno | Esecutore | Comune di Enna |
| Descrizione QC Quadro cucina | Note | Data 24/04/2019 | Aggiornamento | |



| | | | | |
|---|-----------|--------------------|---------------|-----------------------|
| Progetto Asilo Nido Biricoccolo | Tipologia | Disegno | Esecutore | Comune di Enna |
| Descrizione QCI Quadro centrale idrica | Note | Data 24/04/2019 | Aggiornamento | |



| | | | | |
|--|-----------|--------------------|---------------|-----------------------|
| Progetto Asilo Nido Biricoccolo | Tipologia | Disegno | Esecutore | Comune di Enna |
| Descrizione QCT Quadro centrale termica | Note | Data 24/04/2019 | Aggiornamento | |